



Protection des applications à caractère non pathogène. Contre les contaminants extérieurs et contre les contaminations inter-échantillons.

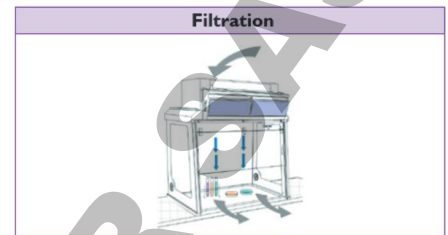
- Préparations des échantillons avant thermocyclage
- Révélation / Séparation des séquences d'ADN post PCR
- Fécondations In Vitro

- Cultures cellulaires
- Biologie végétale
- Préparations de solutions stériles...



Caractéristiques techniques

Dimensions (mm)						
Réf.	Dimensions extérieures			Dimensions intérieures		
	Largeur	Profondeur	Hauteur	Largeur	Profondeur	Hauteur
712	1770	630	945 mini 1025 maxi	1710	555	595

Caractéristiques	
Nombre de ventilateurs (IP44)	2
Débit d'air	395 m ³ /h
Nombre de filtres HEPA H14	2
Nombre de filtres moléculaires optionnels	2
Nombre de lampes UV	3
Nombre de Tube fluo compact	2
Tension / Fréquence	230 V / 50-60Hz
Puissance électrique maximale (éclairage compris)	150 W
Intensité absorbée	0,65 A



Structure	
Parties métalliques	Acier anti-corrosion revêtu 100% polyester
Panneaux et façade	Acrylique 10 mm (recommandée pour la protection contre les rayons (Bêta), 32P, Phosphore)
Module de ventilation	Polypropylène

<p>Type IP Filtre HEPA H14 Filtration des particules de diamètre supérieur à 0,1 µm avec une efficacité de 99,995% selon la méthode MPPS de la norme EN 1822-1.</p> 
<p>Type IPIC : Filtre HEPA H14 + filtre moléculaire L'ajout d'un filtre carbone en amont du module de ventilation permet de protéger le volume de l'enceinte des polluants gazeux présents dans l'air ambiant.</p> 

Equipements

Equipement standard	
Lampe U.V. bactéricide	15W - Longueur d'onde : 254 nm
Coupe-U.V.	Coupure automatique de la lampe UV en cas d'ouverture de porte
Timer U.V.	Réglage du temps de décontamination : entre 1 et 30 minutes
Flow monitor	Dispositif de surveillance en continu de la ventilation
Opercules	Pour l'introduction d'énergie et fluides dans l'enceinte
Eclairage	Tube fluo compact 18W – 500 Lux – IP67

Equipement standard	
Plan de travail en verre	En verre émaillé avec cadre jointé
Plan de travail en Inox	En Inox 304 L avec bac de rétention intégré
Pré-filtre particulaire	Protège les filtres HEPA et moléculaires des poussières en suspension dans l'air ambiant.

Équipements complémentaires	
Benchcap	Meuble support fixe en acier anti-corrosion
Etagère	Etagère interne semi extractible réglable en hauteur pour Benchcap
Filtre moléculaire	Filtre carbone pour la captation des polluants gazeux de l'air ambiant (AS - BE+ - F - K - voir tarif)

Conformité aux normes

- Qualité de l'air dans l'enceinte : ISO 5*
- *Dans des conditions d'empoussièrément du local au moins conformes à la classe ISO 9 de la norme EN 14-644

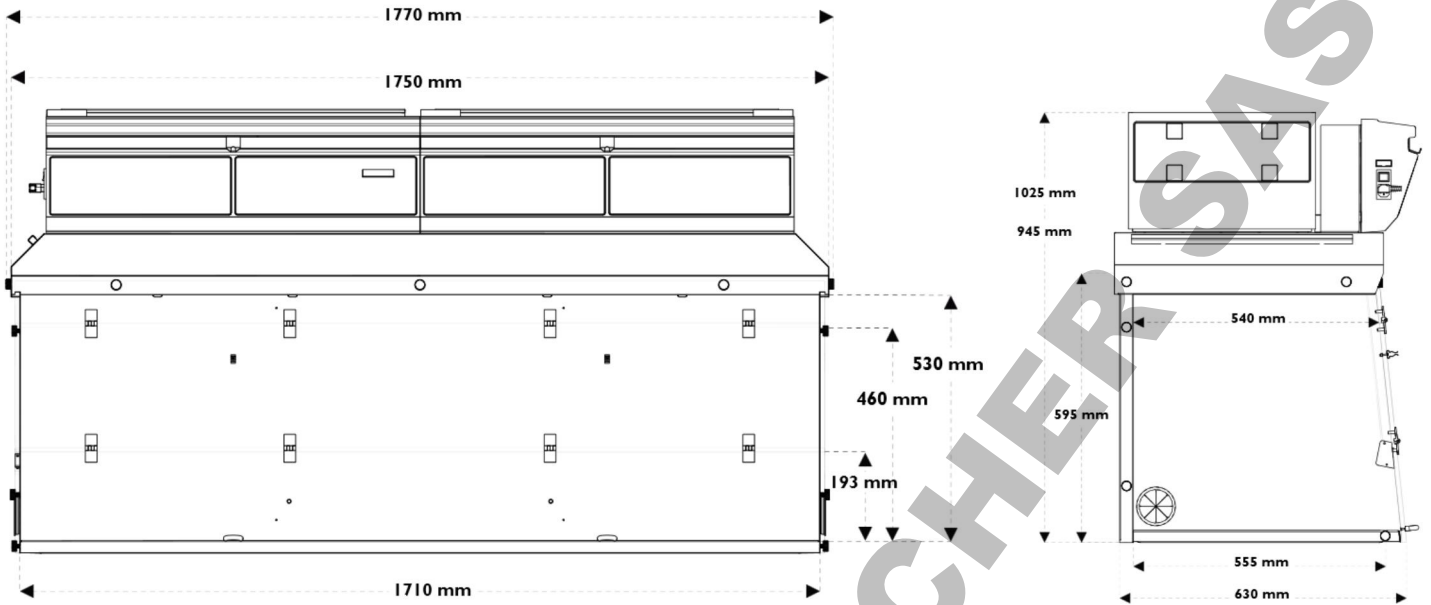


erlab® D.F.S S.A.S - Parc d'Affaires des Portes - BP 403 - 27104 Val de Reuil Cedex - France
Tél : +33 (0) 2 32 09 55 80 - Fax : + 33 (0) 2 32 09 55 90 - e-mail : ventes@erlab.net

www.captair.com

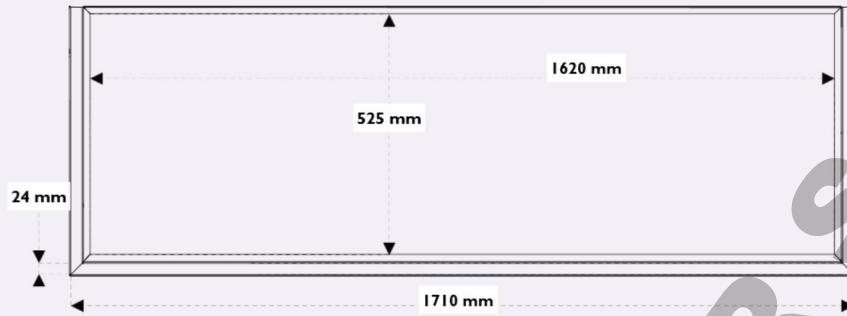
Avant d'imprimer ce document, pensez à l'environnement.

DOMINIQUE DUFRENOY





Plan de travail en Inox 304 L
avec bac de rétention intégré



Plan de travail en verre émaillé
avec cadre jointé

