

**Coupe-pains**  
**Table mobile pour coupe-pain**  
**électrique CPX**

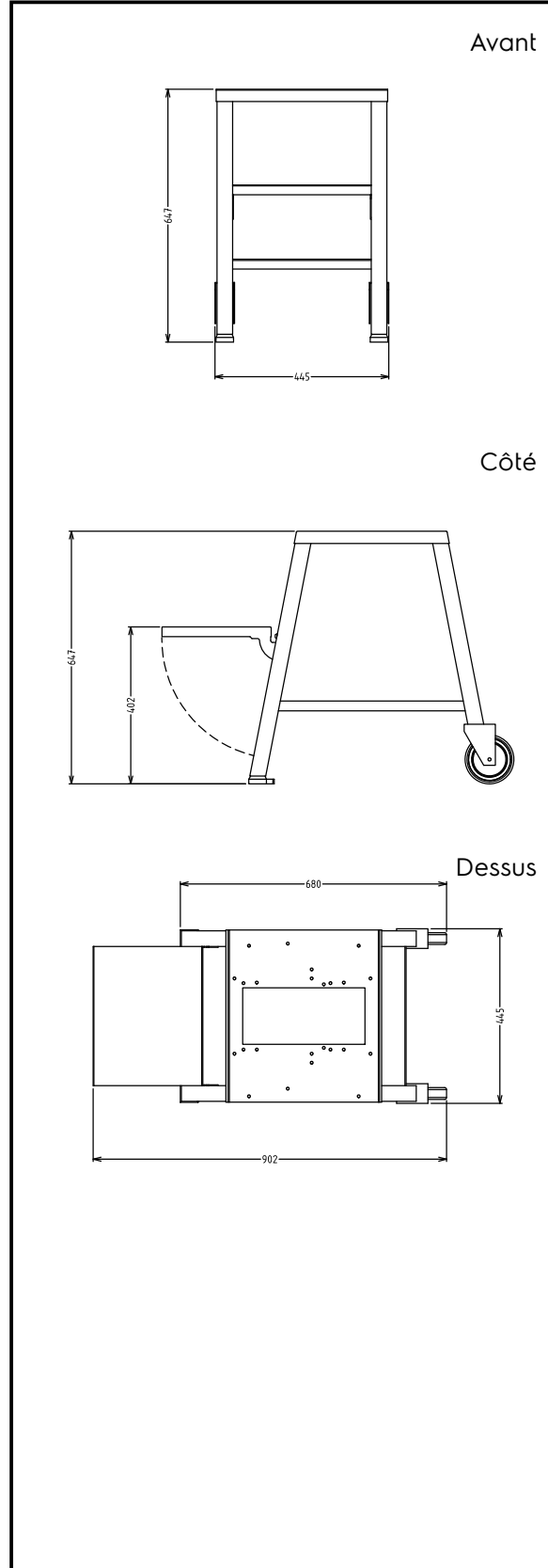
REPÈRE # \_\_\_\_\_

MODELE # \_\_\_\_\_

NOM # \_\_\_\_\_

SIS # \_\_\_\_\_

AIA # \_\_\_\_\_



APPROBATION: \_\_\_\_\_

### Informations générales

Largeur extérieure 653180 (TT11)	445 mm
Hauteur extérieure	576 mm
Profondeur extérieure	690 mm
Poids net (kg) :	14