

SALLES BLANCHES

7 E G 4 0 G H L E 0 1 9 0 5



REVÊTEMENTS

Mousse PUR souple
Classement au feu : M1

SPÉCIFICATIONS TECHNIQUES

Sièges hauts qualité ESD pour salles blanches
Assise et dossier en mousse polyuréthane souple
Mousse PUR classée non Feu
Hauteur d'assise pour paillasse de laboratoire
Repose-pieds réglable en hauteur
Piétement 5 branches en acier chromé
Piétement sur patins

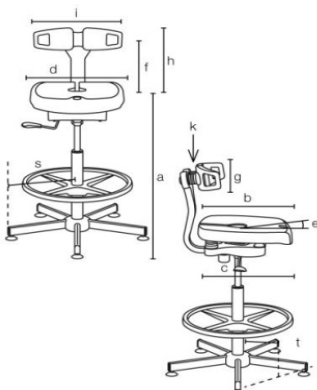
CARACTÉRISTIQUES & FONCTIONS

PIÉTEMENT	Structure	Embase 5 branches métallique 40x20x1,5 mm avec cache-moyeu plastique
	Finitions	Chromée
	Contact au sol	Patins noirs non tachant (/P), semelle nylon articulée
REPOSE-PIEDS	Structure	Repose-pieds en alu de fonderie; plat et finition brossée
	Fonctions	Repose-pieds sur un diamètre de ø460 mm
	Réglages	Réglable en hauteur par serrage périphérique sur la colonne centrale Serrage par volant ergonomique
ASSISE	Structure	Bois en contreplaqué multiplis de hêtre, épaisseur 9 mm, sumoulé PUR
	Garnissage	Mousse polyuréthane souple - Densité : 85 Shore A - épaisseur : 30 mm, Mousse PUR non FEU (Classement CF)
	Fonctions	Pivotante sur colonne centrale, réglable en hauteur sur 240 mm Flexible pour suivre les mouvements du bassin et éviter les pressions sur membres inférieurs
DOSSIER	Structure	Insert métallique surmoulé
	Garnissage	Mousse polyuréthane souple - Densité : 85 Shore A - épaisseur : 30 mm, Mousse PUR non FEU (Classement CF)
	Réglages	Réglage en profondeur par volant de serrage Pivotant en inclinaison autour d'un axe pivot
MÉCANIQUE	Structure	Mécanisme asynchrone de l'assise et du dossier par une seule manette Colonne lift-gaz chromée
	Réglages	Réglages en inclinaisons indépendante de l'assise et du dossier Ensemble conçu pour assurer une parfaite descente des charges électriques jusqu'au sol (test de résistivité par le L.C.I.E.)
ACCOUDOIRS	Structure	/
	Garnissage	/
	Réglages	/
POIDS	9,5 kg	
CHARGE MAX	En dynamique : 110 kg (Référentiel NF Santé)	

ACCESSOIRES & OPTIONS

RÉFÉRENCES DÉCRITES

1 7EG 40GHLE 01905



RELEVÉS DIMENSIONNELS (mm)

Référentiel NF Santé	mini	maxi
a Hauteur d'assise version standard	570	810
b Profondeur d'assise	400	
c Profondeur plateau assise	400	
d Largeur d'assise	410	
e Inclinaison d'assise	+2°	
f Hauteur du point S	175	
g Hauteur du dossier	110	
h Hauteur du sommet du dossier	285	
i Largeur du dossier	375	
k Courbure horizontale	285	450
l Plage d'inclinaison du dossier	/	
n Longueur de l'accotoir	/	
o Largeur de l'accotoir	/	
p Hauteur de l'accotoir	/	
q Distance acc/avant assise	/	
r Largeur libre entre accotoirs	/	
s Saillie max. du piétement	300	
t Côté de stabilité	250	
L Largeur (hors-tout)	585	
H Hauteur (hors-tout)	860	1130
P Profondeur (hors-tout)	560	
Ø Diamètre (hors-tout)	600	

EMBALLAGE (mm)

Nbr d'unités	1
Dimensions colis	600 x 600 x 250
Poids	12,8 kg
Volume	90 dm ³
Matériau / Livraison	Carton ondulé BC30 imprimé Colle thermofusible
	Notice d'utilisation et d'entretien

CONFORMITÉ AUX NORMES

ISO 9001 : 2015 / ISO 14001 / 2015

TUV CERT – ID : 0910087092

NF Mobilier Professionnel

Certificats_NFTechnique_BEA_00004062/00004063

Classement Feu

CF - Certificat D2-14-005/SDG-N1-MFP214022611190.pdf

Norme EN ISO 14644-14

7EG40GHLE01905 Attestation N° 2017 01 024 B.pdf

Navailles®

Rond-point d'Espagne, 40700 Hagetmau - FRANCE
Tel : +33 (0)5 58 79 50 50 | Fax : +33 (0)5 58 79 39 10
info@navailles.fr | www.navailles.fr

