

# Carélie

**Poste 1.4 : Table 130 x 50 cm, plateau stratifié, chant plastique, taille 6 (lot de 2)**

**Réf: 19U006-1.4**

**Caractéristiques:**

Tables à 4 pieds démontables; montage des pieds très rapide avec seulement 1 vis par pieds. Hauteur d'utilisation : T6 norme européenne NF EN 1729.

**Piètement:**

Piètement en tube Ø 50 ép.: 1,2 mm; cadre soudé en tube 50/20 ép.: 1,2 mm; revêtu époxy.

**Plateaux:**

Plateau ép.: 21 mm stratifié 8/10e et contrebalancé chant polypropylène (PP).

**Embouts:**

Vérins de réglage avec une course de 25 mm; non marquant et non tachant.

**Classement au feu:**

Le pouvoir calorifique supérieur (PCS) du produit est de: 195 (MJ/kg)

Classement M conventionnel sans essai préalable, selon l'Arrêté du 21 Novembre 2002 publié au JORF du 31 décembre 2002, relatif à la réaction au feu des produits de construction et d'aménagement.

Piètement revêtu époxy. - M1.

Plateaux dérivés du bois ép:> 18 mm - M3.

Composants plastiques - M4.



Chants polypropylène (PP) de 2 mm



Montage rapide (1 vis).



Vérins de réglage



**Environnement:**

La consommation de ressources naturelles énergétiques suivant le référentiel DQ-CERT 15-340 de la marque NF environnement est de: 321 (MJ)

Origine des bois issue de forêts gérées durablement, certifiée PEFC.

Le taux de matière recyclée est de 38%.



photo non contractuelle



**Colisage:**

Lot x 2. Livré démonté.

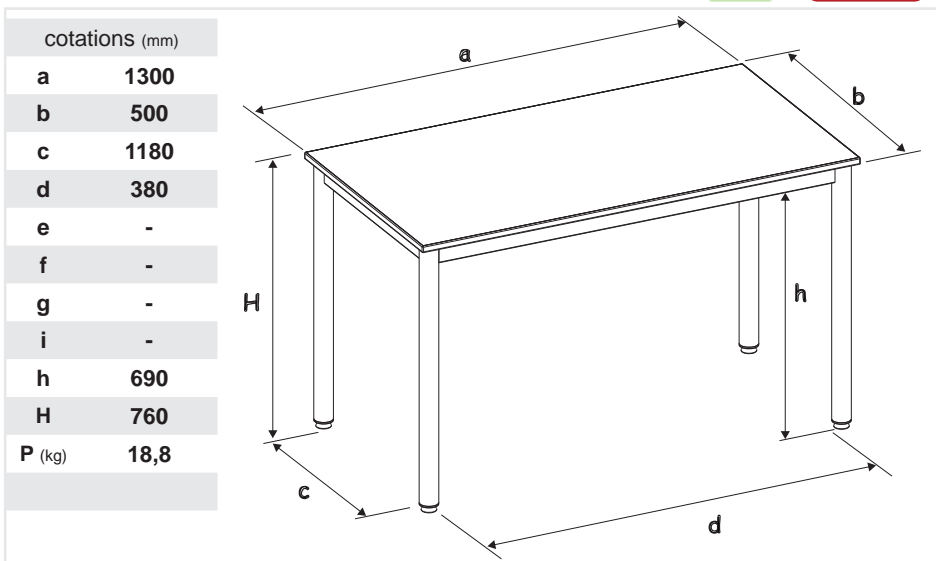
**Conseil entretien / Nettoyage du mobilier**

Epoxy / Chrome: Utiliser de l'eau savonneuse.

Méla miné / Stratifié / Compact : Utiliser de l'eau chaude et de la lessive non abrasive.

Plastique (polyéthylène / polypropylènes): Utiliser de l'eau savonneuse et un chiffon doux non pelucheux.

**Ne pas utiliser: Solvant cétonique; Pâtes et crèmes abrasives; Détergents (ne pas gratter).**



cotations (mm)	
a	1300
b	500
c	1180
d	380
e	-
f	-
g	-
i	-
h	690
H	760
P (kg)	18,8

Colisage	Nb/colis	L(m)	l (m)	H (m)	V(m³)	Poids (kg)
Lot x 2	2	1,37	0,59	0,17	0,14	40