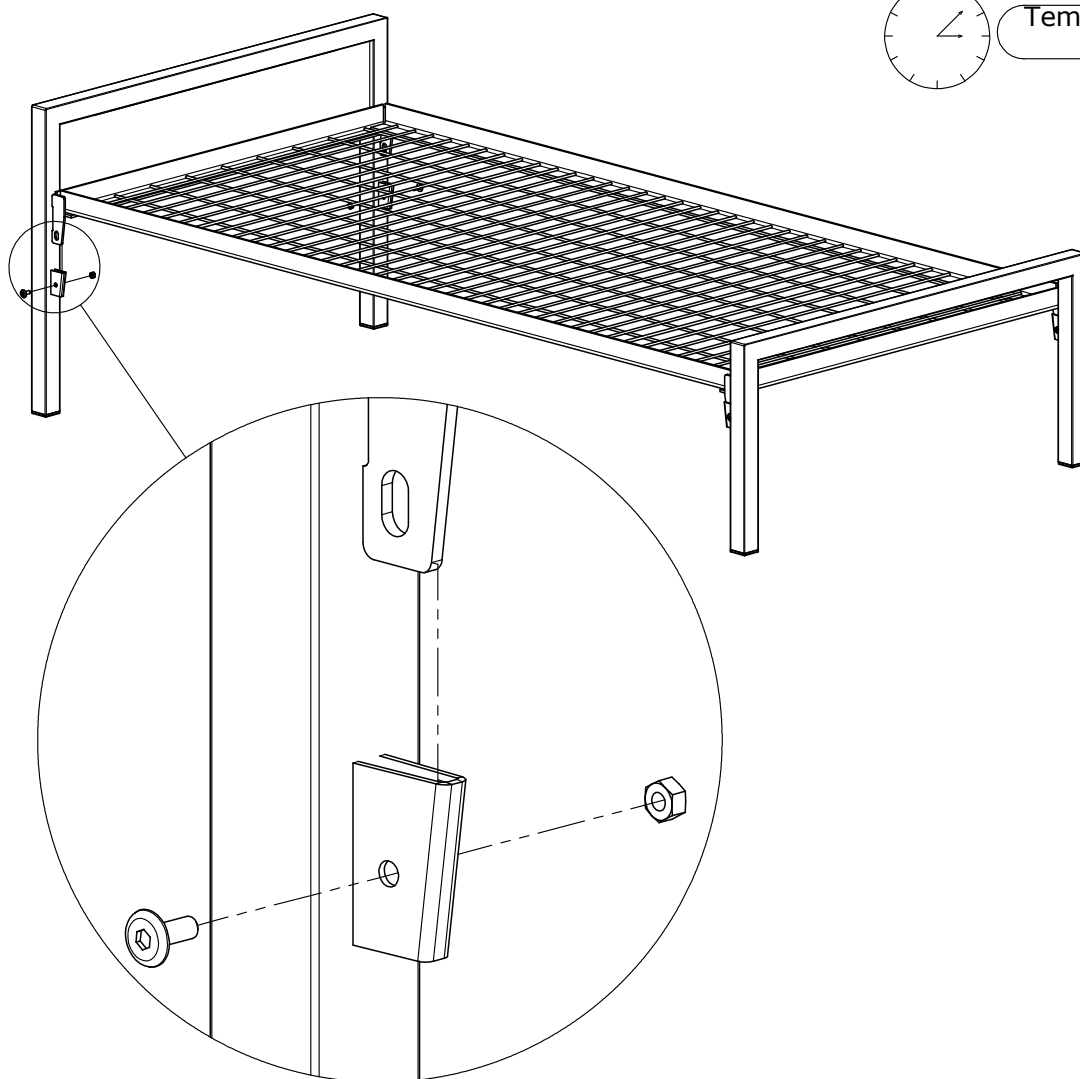


# NOTICE DE MONTAGE



Temps de montage :  
3min



I - Prendre l'accotoir tête , engager le sommier dans les 2 chapes.

II - Prendre l'accotoir pied ,engager le sommier dans les 2 chapes.  
Le sommier doit être enfoncé au maximum (Donner si nécessaire un coup de maillet à chaque angle du sommier).

III - Visser le cadre-sommier aux accotoirs à l'aide des vis + écrous M6 (2 pour l'accotoir tête, 2 pour l'accotoir pied).

## Marché 416861

## LAF A

COLLECTIVITÉS

### ASSEMBLAGE DES LITS

Fixation mécanique

Dessinateur:  
A MULLER

Date :  
05/04/2024

A4 Echelle :  
1:10

Ce plan est notre propriété et ne peut être reproduit  
ou communiqué sans notre autorisation écrite

Plan:

LIT-MON

Validation BE: