

Mode d'emploi

Mode d'emploi original

Proline[®] Plus

Pipette mécanique

Modèles à un canal | Modèles multicanaux



1000134950



SARTORIUS

DOMINIQUE DUTSCHER SAS

Table des matières

1	À propos de ce manuel	5
1.1	Validité	5
1.2	Documents associés	6
1.3	Groupes cibles	6
1.4	Typographie	6
1.4.1	Avertissements dans la description des opérations	6
1.4.2	Autres signes typographiques	6
2	Consignes de sécurité	7
2.1	Utilisation conforme	7
2.1.1	Modifications sur l'appareil	7
2.1.2	Réparations sur l'appareil	7
2.2	Qualification du personnel	8
2.3	Bon fonctionnement des pièces de l'appareil	8
2.4	Risque de blessure en cas de pipetage continu	8
3	Description de l'appareil	9
3.1	Vue d'ensemble de l'appareil	9
3.2	Pointes de pipettes	10
3.2.1	Pointes à filtre Safetyspace®	10
3.3	Outil d'ajustage	11
3.4	Technique de pipetage	11
3.5	Premier ajustage et suivants	11
4	Installation	12
4.1	Contenu de la livraison	12
4.2	Déballer	12
4.3	Stockage de la pipette lorsqu'elle n'est pas utilisée	12
5	Mise en service	13
5.1	Régler le volume (uniquement pipettes à volume variable)	13
5.2	Fixation de la pointe	13
5.3	Éjection de la pointe	14
5.4	Insertion ou retrait du filtre Safe-Cone	14
5.4.1	Insertion du filtre Safe-Cone	15
5.4.2	Retrait du filtre Safe-Cone	15
6	Fonctionnement	16
6.1	Respect des bonnes pratiques de pipetage	16
6.2	Pipetage direct	17
6.3	Pipetage inverse	17
6.3.1	Pipetage inverse répété	18
7	Nettoyage et maintenance	19
7.1	Vérification de la compatibilité chimique	19
7.2	Nettoyage des surfaces extérieures de la pipette	19
7.3	Plan de maintenance	20

7.4	Nettoyage et contrôle de la pipette	21
7.4.1	Démontage de la partie inférieure de la pipette (pipettes monocanal)	21
7.4.2	Nettoyage et graissage de la partie inférieure de la pipette (pipettes monocanal)	23
7.4.3	Remonter la partie inférieure de la pipette (pipettes monocanal)	24
7.5	Stérilisation de la pipette	25
7.5.1	Autoclavage de la pipette	25
7.5.2	Stérilisation de la pipette par rayons UV	25
7.6	Définition d'une routine de test pour le contrôle de routine	26
7.7	Réalisation d'un contrôle de routine	27
7.7.1	Aspiration de l'eau de test	27
7.7.2	Distribution de l'eau de test et réalisation des mesures	28
7.7.3	Analyse des valeurs mesurées	28
7.8	Ajustage de la pipette	29
8	Erreurs	30
9	Stockage et expédition	31
9.1	Stocker	31
9.2	Renvoyer l'appareil et les composants	31
10	Élimination	32
10.1	Éliminer l'appareil et les composants	32
11	Caractéristiques techniques	33
11.1	Dimensions et poids	33
11.1.1	Modèles monocanal, à volume variable	33
11.1.2	Modèles multicanaux, à volume variable	33
11.1.3	Modèle monocanal, à volume fixe	33
11.2	Conditions ambiantes sur le lieu d'installation	34
11.3	Matériaux	35
11.3.1	Parties supérieure et inférieure du boîtier	35
11.3.2	Matériaux dépendants du modèle sur la partie inférieure du boîtier et sur les composants pour l'éjecteur de pointes	36
11.4	Procédure de nettoyage et produits de nettoyage	37
11.5	Ajustage	38
11.5.1	Premier ajustage	38
11.6	Contrôle de routine	38
11.6.1	Conditions pour l'aspiration du liquide de contrôle	38
11.6.2	Facteur de correction Z ($\mu\text{L}/\text{mg}$) pour le contrôle de routine	38
11.7	Spécifications de performance	39
11.7.1	Modèles monocanal, à volume variable	39
11.7.2	Modèles multicanaux, à volume variable	41
11.8	Conformité	41
12	Accessoires et consommables	42
12.1	Accessoires	42
12.2	Consommables	42
13	Sartorius Service	43

1 À propos de ce manuel

1.1 Validité

Ce manuel fait partie intégrante de l'appareil. Il doit être lu dans son intégralité et être conservé. Le manuel est valable pour les versions suivantes de l'appareil :

Appareil	Gamme de volume (µl)	Volume maximum / volume nominal (µl)	Référence
Pipette mécanique Proline® Plus, à volume variable			
À un canal	0,3 - 3	3	728010
	1 - 10	10	728020
	2 - 20	20	728030
	5 - 50	50	728040
	10 - 100	100	728050
	20 - 200	200	728060
	100 - 1000	1000	728070
	500 - 5000	5000	728080
	1000 - 10000	10000	728090
8 canaux	1 - 10	10	728120
	10 - 100	100	728130
	30 - 300	300	728140
12 canaux	1 - 10	10	728220
	10 - 100	100	728230
	30 - 300	300	728240
Pipette mécanique Proline® Plus, à volume fixe			
À un canal	5	5	728515
	10	10	728520
	20	20	728530
	25	25	728535
	50	50	728545
	100	100	728550
	200	200	728560
	250	250	728565
	500	500	728567

Appareil	Gamme de volume (µl)	Volume maximum / volume nominal (µl)	Référence
À un canal	1000	1000	728570
	2000	2000	728575
	5000	5000	728580
	10000	10000	728590

1.2 Documents associés

- Consulter les documents suivants en plus de ce manuel : Manuel des consommables et des accessoires, p. ex. supports de pipettes, pointes de pipettes

1.3 Groupes cibles

Ce manuel s'adresse aux groupes cibles suivants. Les groupes cibles doivent avoir les connaissances mentionnées.

Groupe cible	Connaissances et qualifications
Opérateur	L'opérateur connaît l'appareil et les processus de travail qui y sont associés. L'opérateur connaît les dangers potentiels lors du travail avec l'appareil et il est en mesure de les éviter.

1.4 Typographie

1.4.1 Avertissements dans la description des opérations

AVIS

Signale un danger qui est susceptible de provoquer des dommages matériels s'il n'est **pas** évité.

1.4.2 Autres signes typographiques

- Instruction : décrit des actions qui doivent être effectuées. Les actions faisant partie de séquences d'actions doivent être effectuées les unes après les autres.
- ▷ Résultat : décrit le résultat des actions qui viennent d'être effectuées.

2 Consignes de sécurité

2.1 Utilisation conforme

La pipette Proline® Plus est un appareil de laboratoire universel. La pipette est une pipette à piston et coussin d'air, destinée à la distribution de liquides dans de nombreuses applications.

La plage de volume de l'appareil doit être prise en compte lors du choix de l'application (reportez-vous au chapitre « 11.7 Spécifications de performance », page 39). Lors du dosage des liquides avec des propriétés physiques différentes, des écarts de volumes peuvent apparaître.

Il faut utiliser les pointes de pipettes (pointes) adaptées avec cet appareil (reportez-vous au chapitre « 12.2 Consommables », page 42). L'utilisation des pointes adaptées garantit les caractéristiques de performance de la pipette et préserve l'exactitude et la justesse du pipetage.

Les pointes sont destinées à un usage unique (Single use) et doivent être éliminées après une seule utilisation.

Cet appareil convient aux gauchers comme aux droitiers.

L'appareil est exclusivement destiné à être utilisé en conformité avec ce manuel. Toute autre utilisation est considérée comme **non** conforme.

Conditions d'utilisation de l'appareil

Ne **pas** utiliser l'appareil dans des atmosphères présentant des risques d'explosion. Utiliser l'appareil uniquement dans des bâtiments.

Utiliser l'appareil uniquement avec l'équipement et dans les conditions de fonctionnement qui sont spécifiés dans les caractéristiques techniques de ce manuel.

2.1.1 Modifications sur l'appareil

Si l'appareil est modifié : des personnes peuvent être mises en danger. Les documents spécifiques à l'appareil et les homologations du produit peuvent perdre leur validité.

En cas de questions concernant les modifications, contacter Sartorius.

2.1.2 Réparations sur l'appareil

Une connaissance particulière de l'appareil est nécessaire pour effectuer des réparations. Si l'appareil n'est **pas** réparé de manière appropriée : des personnes peuvent être mises en danger. Les documents spécifiques à l'appareil et les homologations du produit peuvent perdre leur validité.

Sartorius recommande de faire effectuer les réparations par le Sartorius Service ou après avoir consulté le Sartorius Service, même si l'appareil n'est plus sous garantie.

2.2 Qualification du personnel

Les personnes ne disposant pas de connaissances suffisantes sur la manière d'utiliser l'appareil peuvent se blesser ou blesser d'autres personnes.

Si une qualification particulière est nécessaire pour effectuer une opération : le groupe cible est indiqué. Si **aucune** qualification n'est indiquée : l'opération peut être effectuée par le groupe cible « Opérateur ».

2.3 Bon fonctionnement des pièces de l'appareil

Les pièces de l'appareil qui ne fonctionnent **pas**, p. ex. en raison de dommages ou de l'usure, peuvent entraîner des dysfonctionnements. Des personnes risquent d'être blessées.

- ▶ Si des pièces de l'appareil ne fonctionnent **pas** : ne **pas** utiliser l'appareil.

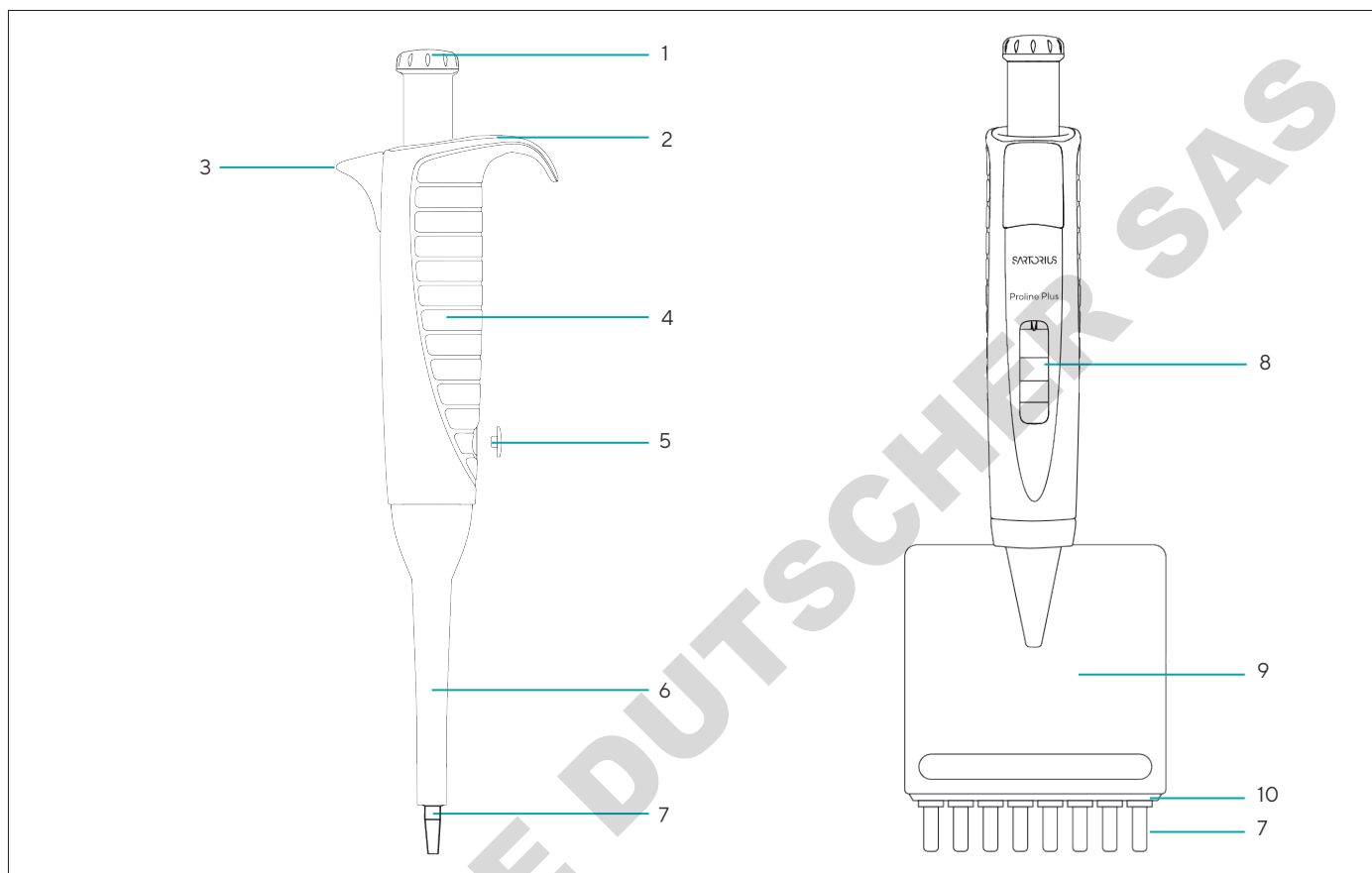
2.4 Risque de blessure en cas de pipetage continu

Un pipetage prolongé peut provoquer des troubles musculo-squelettiques des membres supérieurs (TMS-MS) et des microtraumatismes répétés (RSI).

- ▶ Lors du pipetage, faire régulièrement des pauses pour détendre la main.
- ▶ Pipeter en position debout ou assise mais en veillant à rester droit.
- ▶ Placer l'index sous le crochet et actionner l'appareil avec le pouce.
- ▶ Ne **pas** se crisper lors du pipetage.

3 Description de l'appareil

3.1 Vue d'ensemble de l'appareil



III.1 : Modèle multicanaux et modèle monocanal (exemple)

Pos.	Nom
1	Bouton de commande
2	Repose-doigt
3	Éjecteur de pointe
4	Poignée
5	Couvercle de l'écrou de calibrage
6	Éjecteur de pointe
7	Cône de la pointe
8	Affichage
9	Boîtier de l'embout porte-cône
10	Barre d'éjection de la pointe

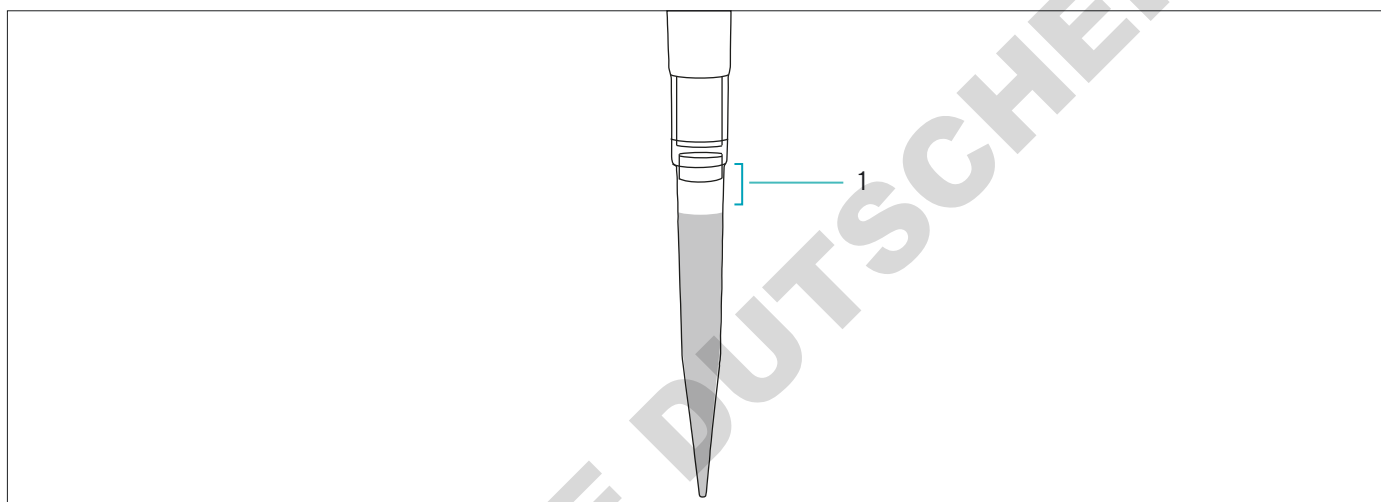
3.2 Pointes de pipettes

Les pointes Sartorius sont composées de polypropylène vierge pur et fabriquées dans des zones à atmosphère contrôlée.

Les pointes Sartorius sans filtre sont disponibles en rack, en vrac et sous forme de systèmes de recharge peu encombrants. Les pointes sans filtre et les racks peuvent être passés en autoclave à 121 °C, pendant 20 minutes, à une pression de 1 bar. Tous les racks unitaires et les systèmes de recharge sont exempts de RNase, DNase et d'endotoxines.

3.2.1 Pointes à filtre Safetyspace®

Pour éviter la contamination par les aérosols, utilisez les pointes à filtre Safetyspace® et jetez-les après chaque pipetage. Ces pointes peuvent également être utilisées afin d'éviter la perte d'échantillon provoquée par le contact entre l'échantillon et le filtre. L'espace d'air supplémentaire entre l'échantillon et le filtre permet d'éviter que des liquides visqueux, ou même de la mousse, n'entrent en contact avec le filtre en cas de pipetage inverse ou en mode répétitif | multi-distribution.

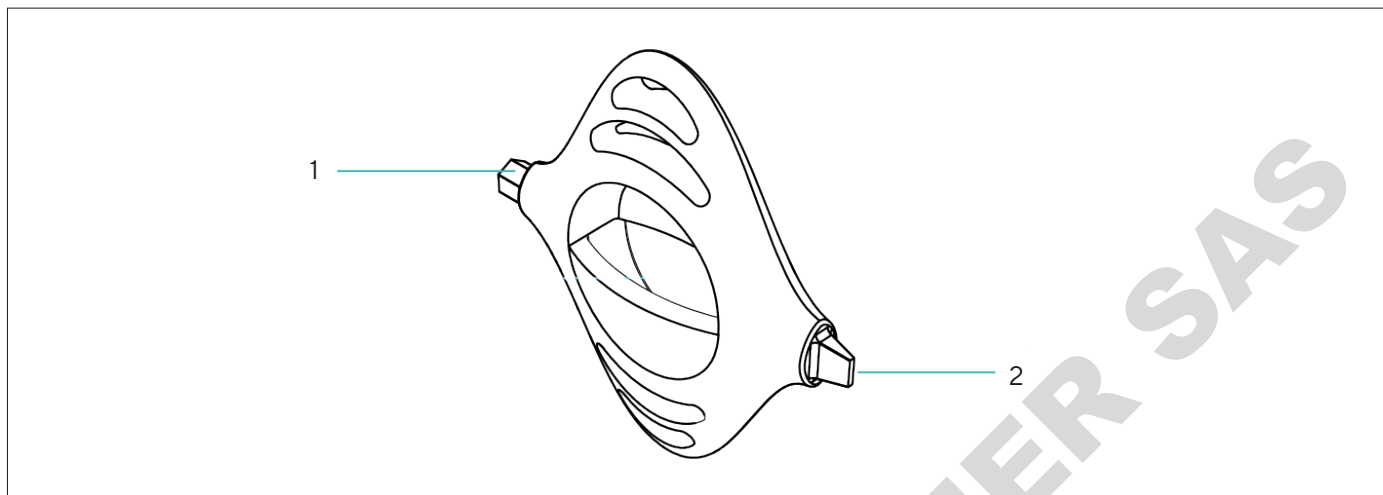


III.2 : Pointes à filtre Safetyspace®

Pos.	Nom
1	Espace d'air Safetyspace®

3.3 Outil d'ajustage

L'outil d'ajustage est nécessaire pour l'ajustage de la pipette et les opérations de montage sur la pipette.



III.3 : Outil d'ajustage

Pos.	Nom
1	Pour le calibrage
2	Pour ouvrir la protection de l'écrou de calibrage

3.4 Technique de pipetage

La pipette Proline® Plus est utilisée pour le pipetage direct et le pipetage inverse.

3.5 Premier ajustage et suivants

Premier ajustage : la pipette est ajustée à la livraison, conformément à la norme ISO 8655-1 (reportez-vous au chapitre « 11.5 Ajustage », page 38).

Ajustages suivants : la pipette peut à nouveau être ajustée, par ex. lorsqu'il est constaté que le volume dosé ne se situe **pas** dans les limites d'erreur ou qu'un autre liquide que de l'eau est utilisé pour le pipetage. La procédure décrite doit être utilisée pour l'ajustage.

L'ajustage actuel de la pipette est affiché dans la fenêtre de réglage pour l'ajustage.

4 Installation

4.1 Contenu de la livraison

Article	Quantité
Pipette mécanique Proline® Plus	1
Outil d'ajustage	1
Filtre Safe-Cone (pas pour les modèles 2,5 µl 5 µl 10 µl)	12
Pincettes pour le retrait des filtres Safe-Cone	
Graisse autoclavable, 1 g	1
Certificat de CQ du test gravimétrique, conformément à la norme ISO 8655-6	1
Guide de démarrage rapide	1

4.2 Déballer

Procédure

- ▶ Déballer l'appareil.
- ▶ Sartorius conseille de conserver l'emballage d'origine pour pouvoir renvoyer l'appareil de manière conforme, p. ex. en cas de réparations.

4.3 Stockage de la pipette lorsqu'elle n'est pas utilisée

Pour des raisons de commodité et de sécurité, maintenez toujours la pipette en position verticale lorsqu'elle n'est pas utilisée. Vous pouvez utiliser pour cela un support de pipette ou portoir de pipette.

5 Mise en service

5.1 Régler le volume (uniquement pipettes à volume variable)

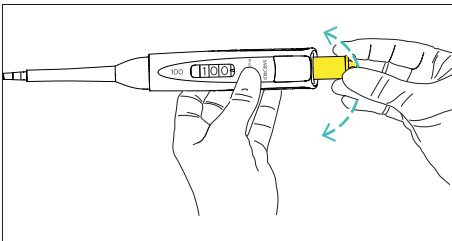
Le volume à aspirer (volume de pipetage) est indiqué sur l'affichage. Faites tourner le bouton de commande pour régler le volume.

AVIS

Risque de dommages sur le mécanisme de réglage !

S'il est tourné trop loin, le mécanisme de réglage risque d'être endommagé.

- ▶ Veillez à ne pas faire tourner le dispositif de réglage du volume au-delà de la plage indiquée.

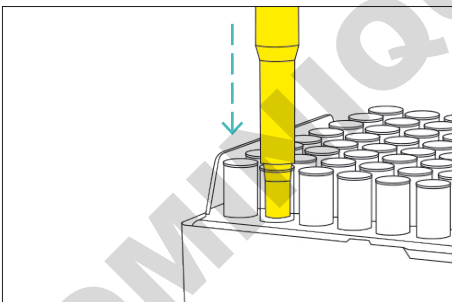


Procédure

- ▶ Pour régler le volume de pipetage souhaité : faites tourner le bouton de commande dans le sens des aiguilles d'une montre ou dans le sens inverse.
- ▷ Le volume réglé s'enclenche.

5.2 Fixation de la pointe

Procédure



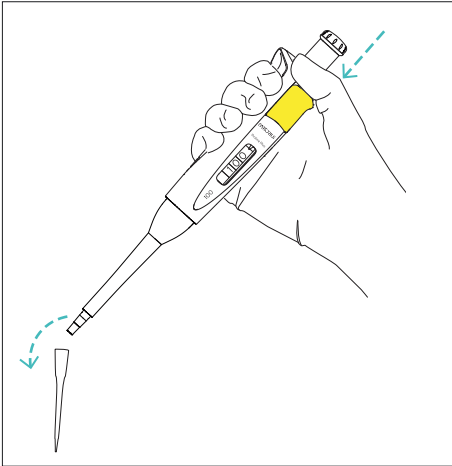
- ▶ Vérifiez que le ou les cônes des pointes de la pipette sont propres et intacts.
- ▶ Enfoncez doucement le ou les embouts porte-cône sur une douille de pointe disponible dans un rack et appuyez fermement pour assurer l'étanchéité à l'air.
- ▷ Les deux surfaces d'étanchéité doivent être propres. La pointe est bien en place lorsque le joint d'étanchéité entre les surfaces d'étanchéité est visible.

5.3 Éjection de la pointe

La pipette dispose d'un système d'éjection de la pointe qui réduit le risque de contamination.

Procédure

- ▶ Maintenez la pipette au-dessus d'un récipient à déchets approprié.
- ▶ Appuyez sur l'éjecteur de pointe avec le pouce.



5.4 Insertion ou retrait du filtre Safe-Cone

Les filtres Sartorius Safe-Cone remplaçables peuvent être utilisés avec votre pipette afin d'empêcher les liquides et les aérosols de pénétrer dans le corps de la pipette et de provoquer une contamination ou une détérioration.

Nous vous conseillons de toujours utiliser les filtres Safe-Cone en cas d'utilisation de pointes sans filtre (sauf pour les modèles 3 µl | 5 µl | 10 µl). N'utilisez pas de filtre Safe-Cone avec une pointe à filtre.

Les filtres Safe-Cone sont disponibles en version Standard ou Plus. Nous vous conseillons le filtre Standard pour les applications générales et le filtre Plus pour les applications plus exigeantes telles que :

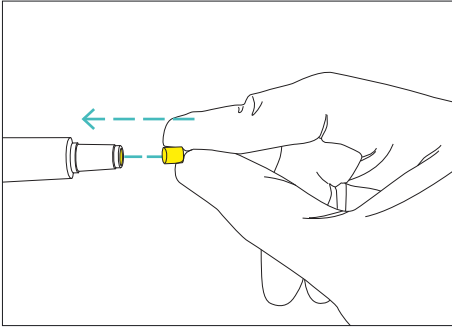
- La culture cellulaire
- Le travail bactérien et virologique
- La biologie moléculaire

Le filtre Safe-Cone doit être régulièrement changé. Les intervalles de changement varient en fonction de l'application. Nous conseillons toutefois de le changer chaque jour et systématiquement en cas d'aspiration excessive. Si vous remarquez que la pipette ne fonctionne pas **correctement**, changez le filtre.

5.4.1 Insertion du filtre Safe-Cone

Procédure

- ▶ Nettoyez l'embout porte-cône, si nécessaire.
- ▶ Insérez un nouveau filtre.



5.4.2 Retrait du filtre Safe-Cone

Procédure

- ▶ Retirez le filtre Safe-Cone à l'aide des pincettes fournies.

6 Fonctionnement

6.1 Respect des bonnes pratiques de pipetage

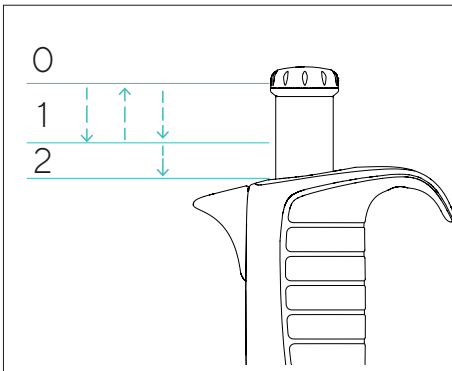
- Assurez-vous que la pointe est fermement fixée à/au(x) embout(s) porte-cône(s).
- Pré-rincez préalablement la pointe avant de procéder à l'aspiration. Pour cela, remplissez et videz la pointe trois à cinq fois. Cette étape est particulièrement importante en cas de pipetage de liquides présentant une viscosité et une densité supérieures à celles de l'eau ou de pipetage de liquides volatils à pression de vapeur élevée (comme l'éthanol).
- Vérifiez que la pipette, la pointe et le liquide sont à la même température (si possible).
- Maintenez la pipette à la verticale pendant l'aspiration et ne plongez la pointe dans le liquide que de quelques millimètres (profondeur d'immersion recommandée, reportez-vous au chapitre « 11.6.1 Conditions pour l'aspiration du liquide de contrôle », page 38).
- Appuyez et relâchez le bouton de commande d'un mouvement toujours lent et doux.
- En cas de pipetage d'un liquide qui ne se trouve **pas** à température ambiante, changez la pointe après chaque pipetage. Ne pré-rincez **pas** la pointe avant l'utilisation.
- Pour éviter de contaminer le corps de la pipette avec l'échantillon présent dans la pointe ou avec la surface de travail, ne posez **pas** la pipette sur le côté.
- Ne cognez jamais l'embout porte-cône contre le rack de pointes.
- En cas de manipulation d'agents infectieux ou radioactifs, portez des vêtements de protection appropriés et prenez toutes les précautions qui s'imposent.
- Évitez d'exposer la pipette à des variations extrêmes de température, à l'humidité ou à la poussière. Respectez les conditions de fonctionnement (reportez-vous au chapitre « 11.2 Conditions ambiantes sur le lieu d'installation », page 34).

6.2 Pipetage direct

Le pipetage direct est la technique de pipetage la plus courante. Il fait appel à une fonction de purge qui assure une distribution complète du liquide. Cette technique permet d'aspirer puis de distribuer le volume de liquide sélectionné. Elle est recommandée pour les liquides aqueux, les liquides contenant de petites quantités de détergents ou de protéines, et les solvants.

Procédure

- ▶ Fixez la pointe sur l'embout porte-cône de la pipette.
- ▶ Appuyez sur le bouton de commande jusqu'à la première butée.
- ▶ Placez la pointe sous la surface du liquide et relâchez doucement le bouton de commande, de manière à le laisser revenir à sa position de départ. Patientez une seconde.
- ▶ Retirez précautionneusement la pointe du liquide, en l'appuyant sur le bord du récipient afin d'éliminer l'excès de liquide.
- ▶ Distribuez le liquide en appuyant sur le bouton de commande jusqu'à la première butée (1).
- ▶ Après un court délai, appuyez sur le bouton de commande jusqu'à la seconde butée (2). Cela permet de vider entièrement la pointe.



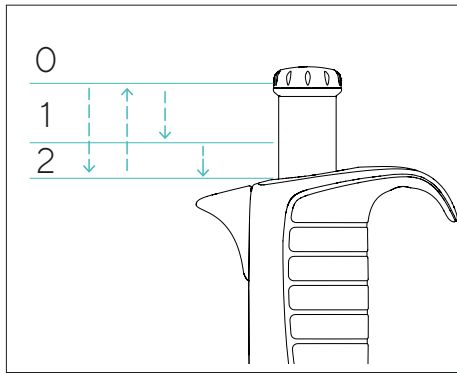
6.3 Pipetage inverse

Le pipetage inverse est recommandé pour les liquides fortement visqueux, biologiques ou moussants, ou pour les très petits volumes. Le volume sélectionné est aspiré dans la pointe en même temps qu'un volume supplémentaire.

La distribution s'effectue sans purge afin de s'assurer que le volume supplémentaire reste dans la pointe. Ce supplément est ensuite éliminé, une fois le volume sélectionné aspiré. Vous devrez peut-être ajuster la pipette pour pouvoir utiliser la technique de pipetage inverse.

Procédure

- ▶ Fixez la pointe sur l'embout porte-cône de la pipette.
- ▶ Appuyez sur le bouton de commande jusqu'à la seconde butée.
- ▶ Placez la pointe juste sous la surface du liquide et relâchez doucement le bouton de commande, de manière à le laisser revenir à sa position de départ.
- ▶ Retirez précautionneusement la pointe du liquide, en l'appuyant sur le bord du récipient afin d'éliminer l'excès de liquide de la pointe.



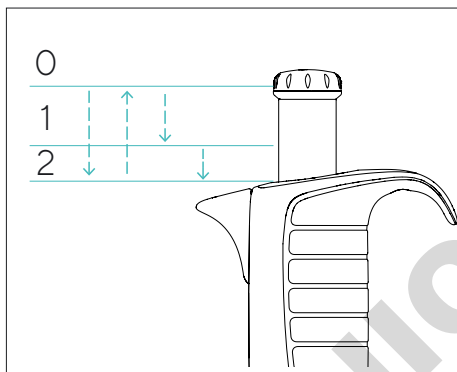
- ▶ Appuyez doucement sur le bouton de commande jusqu'à la première butée (1) de manière à distribuer le volume voulu. Le liquide qui reste dans la pointe ne doit **pas** être inclus dans la distribution.
- ▶ Éliminez le liquide restant en appuyant sur le bouton de commande jusqu'à la seconde butée (2).

6.3.1 Pipetage inverse répété

La technique de pipetage inverse vous permet de distribuer à plusieurs reprises un même volume.

Procédure

- ▶ Fixez la pointe sur l'embout porte-cône de la pipette.
- ▶ Appuyez sur le bouton de commande jusqu'à la seconde butée.
- ▶ Répétez les étapes suivantes autant de fois que nécessaire :
 - ▶ Placez la pointe juste sous la surface du liquide et relâchez doucement le bouton de commande, de manière à le laisser revenir à sa position de départ.
 - ▶ Retirez précautionneusement la pointe du liquide, en l'appuyant sur le bord du récipient afin d'éliminer l'excès de liquide de la pointe.
 - ▶ Appuyez doucement sur le bouton de commande jusqu'à la première butée (1) de manière à distribuer le volume voulu. Le liquide qui reste dans la pointe ne doit **pas** être inclus dans la distribution.
- ▶ Quand la distribution est terminée : éliminez le liquide restant en appuyant sur le bouton de commande jusqu'à la seconde (2) butée.



7 Nettoyage et maintenance

7.1 Vérification de la compatibilité chimique

Des informations sur les interactions des matériaux de la pipette avec des solutions organiques et inorganiques, des solvants et des produits chimiques corrosifs peuvent être fournies sur demande.

Procédure

- Vérifiez que les matériaux de la pipette sont chimiquement compatibles avec les liquides détergents, désinfectants ou décontaminants que vous prévoyez d'utiliser (matériaux de la pipette, reportez-vous au chapitre « 11.3 Matériaux », page 35).

7.2 Nettoyage des surfaces extérieures de la pipette

Nous vous recommandons de nettoyer régulièrement la surface de l'appareil. Pour nettoyer et décontaminer la surface extérieure de la pipette, utilisez un désinfectant liquide ou un détergent léger, ainsi qu'un chiffon doux et non pelucheux.

Les produits de nettoyage et de décontamination doivent être adaptés aux matériaux de l'appareil (reportez-vous au chapitre « 11.3 Matériaux », page 35 et chapitre « 11.4 Procédure de nettoyage et produits de nettoyage », page 37).

Nous vous recommandons de porter des gants lors du nettoyage de la pipette.

Procédure

- La propreté de votre pipette Proline® Plus doit être vérifiée tous les jours.
- Nettoyez soigneusement la surface de la pipette à l'aide du chiffon humidifié et essuyez-la pour la sécher. Accordez une attention particulière à l'embout porte-cône.
- Remplacer le filtre Safe-Cone.

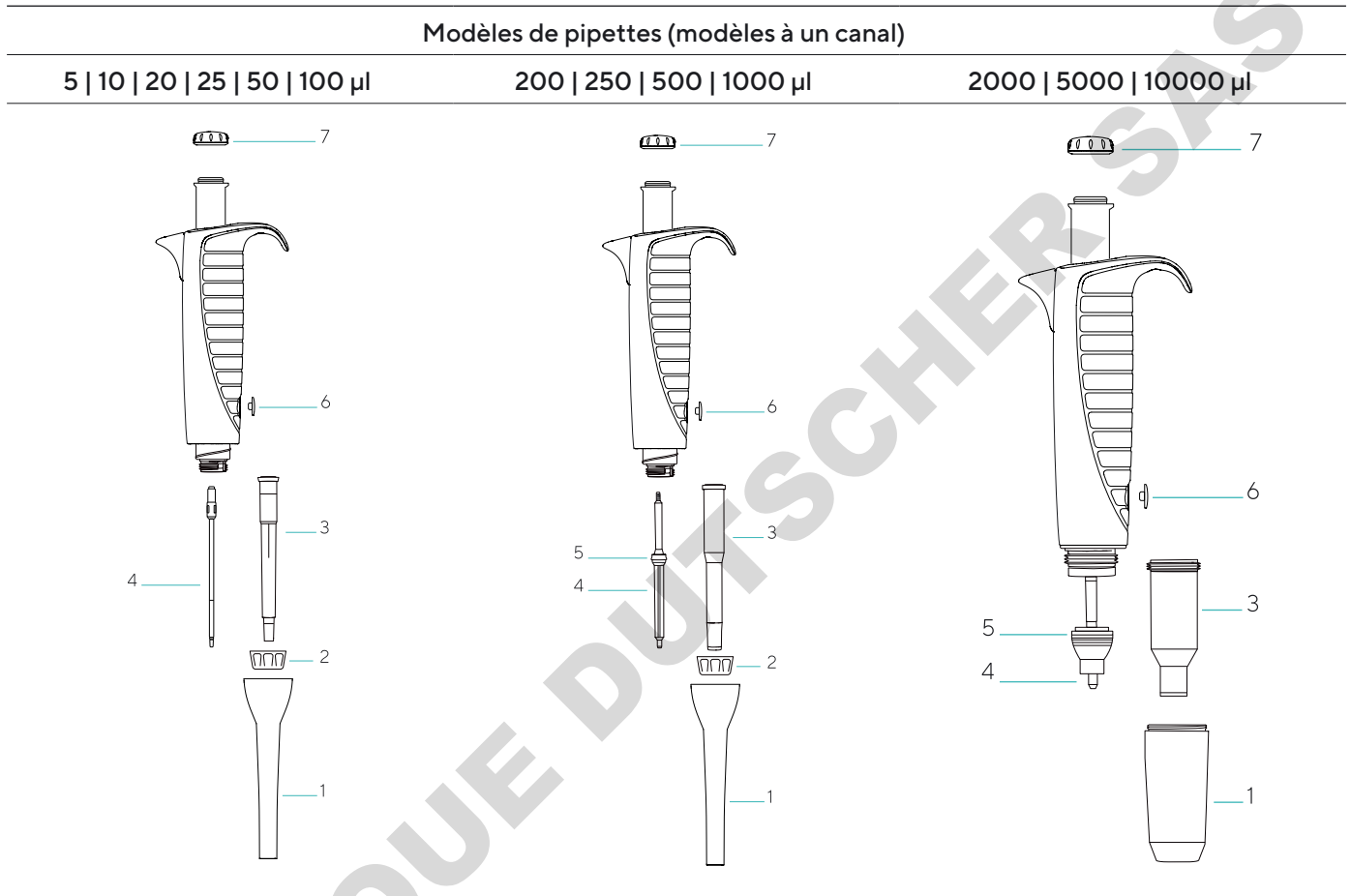
7.3 Plan de maintenance

Intervalle	Composant	Opération	Chapitre, page
Régulièrement, selon les conditions de fonctionnement	Filtre Safe-Cone	Remplacer les filtres Safe-Cone.	5.4, 14
	Modèles à un canal : partie inférieure de l'appareil	Nettoyer et graisser la partie inférieure.	7.4, 21
	Modèles multicanaux : partie inférieure de l'appareil	Contactez le Sartorius Service pour le nettoyage et le graissage de la partie inférieure.	
	Appareil	Stérilisez l'appareil.	7.5, 25
Régulièrement, par ex. tous les 3 mois et systématiquement après un entretien effectué en interne	Appareil	Réalisez un contrôle de routine pour vérifier les performances de la pipette.	7.7, 27
Tous les 6 ou 12 mois, selon les conditions de fonctionnement	Appareil	Contactez le Sartorius Service pour le calibrage.	

7.4 Nettoyage et contrôle de la pipette

7.4.1 Démontage de la partie inférieure de la pipette (pipettes monocanal)

Les informations suivantes décrivent uniquement les pipettes monocanal. Contactez le Sartorius Service pour le nettoyage des pipettes multicanaux.



III.4 : Partie inférieure des modèles de pipettes

Pos.	Nom
1	Éjecteur de pointe
2	Bague de verrouillage
3	Cylindre de l'embout porte-cône
4	Piston
5	Joint du piston
6	Couvercle de l'écrou de calibrage
7	Bouton de commande

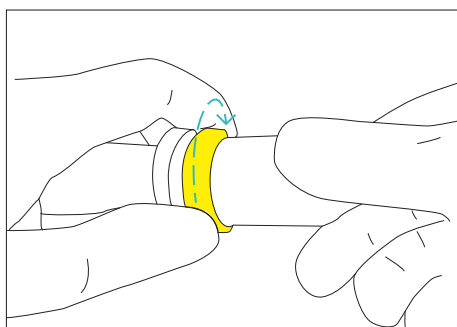
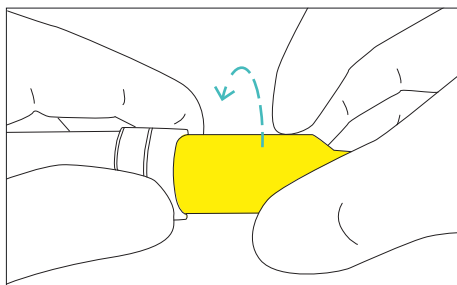
Procédure

- ▶ Si disponible : Retirez le filtre de l'embout porte-cône (reportez-vous au chapitre « 5.4 Insertion ou retrait du filtre Safe-Cone », page 14).
- ▶ Dévissez l'éjecteur dans le sens contraire des aiguilles d'une montre pour le retirer.

- ▶ Selon le volume de la pipette, démontez la partie inférieure de la pipette comme suit :

- ▶ Modèles avec volumes de 3 μl à 1 000 μl : dévissez la bague de verrouillage dans le sens contraire des aiguilles d'une montre et retirez-la avec précaution avec l'embout porte-cône.

- ▶ Modèles avec volumes de 5 000 μl : maintenez fermement la bague de verrouillage avec les doigts et tournez la partie cylindrique de l'embout porte-cône dans le sens contraire des aiguilles d'une montre avec l'autre main. Ne tournez **pas** la bague de verrouillage en faisant pivoter l'embout porte-cône, car ceci pourrait endommager la pipette.



- ▶ Modèles avec volumes de 10 000 μl : maintenez fermement le corps cylindrique de l'embout porte-cône et tournez avec les doigts la bague de verrouillage dans le sens des aiguilles d'une montre. **Ne** tournez pas seulement l'embout porte-cône car ceci pourrait endommager la pipette.

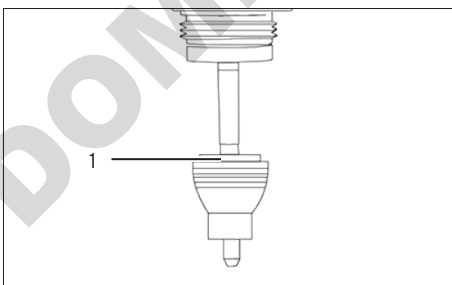
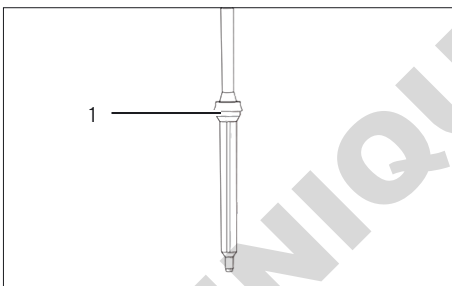
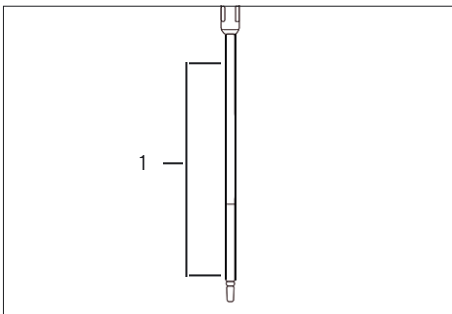
7.4.2 Nettoyage et graissage de la partie inférieure de la pipette (pipettes monocanal)

Évitez toute accumulation de graisse, qui pourrait bloquer le piston. Utilisez uniquement la graisse fournie avec la pipette. Utilisez uniquement la graisse recommandée ou fournie par Sartorius.

Les informations suivantes décrivent uniquement les pipettes monocanal. Contactez le Sartorius Service pour le nettoyage des pipettes multicanaux.

Procédure

- ▶ Nettoyez l'éjecteur, la bague de verrouillage, le cylindre porte-cône et le piston avec un détergent doux ou un liquide désinfectant, à l'aide d'un linge non pelucheux et doux.
- ▶ Nettoyez l'intérieur de l'éjecteur et le cylindre de l'embout porte-cône à l'aide d'un écouvillon. Avec les pipettes de 3, 10, 20, 25, 50 et 100 μl , vérifiez que le joint à l'intérieur de l'embout porte-cône n'est pas endommagé.
- ▶ Rincez les pièces à l'eau distillée, si nécessaire, et laissez-les sécher.
- ▶ Selon le volume de la pipette, graissez la partie inférieure comme suit :
 - ▶ Modèles avec volumes de 3 μl , 5 μl , 10 μl , 20 μl , 25 μl , 50 μl ou 100 μl : appliquez une mince couche de graisse sur le piston (1).



- ▶ Modèles avec volumes de 200 μl ou 1 000 μl : appliquez une mince couche de graisse autour du joint du piston (1).
- ▶ Modèles avec volumes de 5 000 μl ou 10 000 μl : appliquez une fine couche de graisse sur l'intérieur du cylindre de l'embout porte-cône et autour du joint du piston (1).

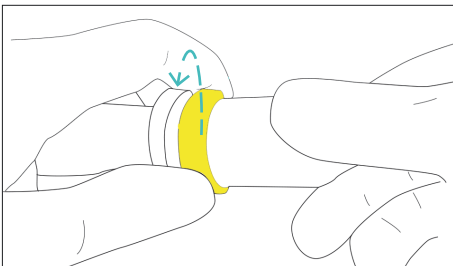
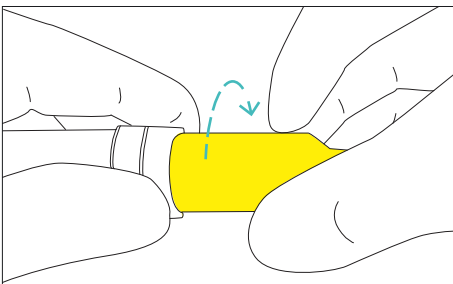
7.4.3 Remonter la partie inférieure de la pipette (pipettes monocanal)

Avant de remonter la pipette, vérifiez l'**absence** de peluches ou de particules sur la surface du piston.

Les informations suivantes décrivent uniquement les pipettes monocanal. Contactez le Sartorius Service pour le nettoyage des pipettes multicanaux.

Procédure

- ▶ Selon le volume de la pipette, remontez la partie inférieure de la pipette comme suit :
 - ▶ Modèles avec volumes de 3 μ l à 1 000 μ l : engagez précautionneusement le cylindre de l'embout porte-cône sur le piston et fixez-le en vissant la bague de verrouillage dans le sens des aiguilles d'une montre.
 - ▶ Modèles avec volumes de 5 000 μ l : engagez précautionneusement la partie cylindrique de l'embout porte-cône sur le piston et vissez-le dans le sens des aiguilles d'une montre. Assurez-vous que le cylindre de l'embout porte-cône est correctement serré. **Évitez** tout serrage excessif.



- ▶ Modèles avec volumes de 10 000 μ l : engagez précautionneusement la partie cylindrique de l'embout porte-cône sur le piston et vissez la bague de verrouillage dans le sens contraire des aiguilles d'une montre. Assurez-vous que le cylindre de l'embout porte-cône est correctement serré. **Évitez** tout serrage excessif.
- ▶ Fixez l'éjecteur en le vissant dans le sens des aiguilles d'une montre.
- ▶ Insérez un filtre Safe-Cone neuf.
- ▶ Appuyez plusieurs fois sur le bouton de commande pour assurer une répartition uniforme du graissage.
- ▶ Effectuez un contrôle de routine de la pipette.

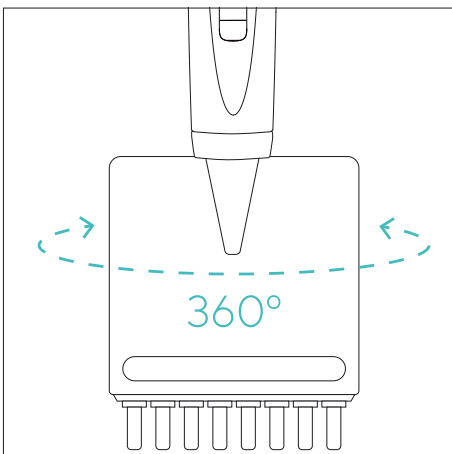
7.5 Stérilisation de la pipette

La pipette Proline® Plus peut être stérilisée à l'autoclave, par rayons UV, à l'aide d'un désinfectant ou de liquides de décontamination. Suivez toujours les instructions ci-dessous.

7.5.1 Autoclavage de la pipette

Procédure

- ▶ Si disponible : éjecter le filtre pour embout porte-cône (reportez-vous au chapitre « 5.4 Insertion ou retrait du filtre Safe-Cone », page 14).
- ▶ Modèles multicanaux : maintenez la bague de connexion et dévissez la partie inférieure en la faisant tourner dans le sens contraire des aiguilles d'une montre.



- ▶ Mettez la pipette dans la poche de stérilisation et placez cette poche dans l'autoclave. Respectez les valeurs limites de l'autoclavage (reportez-vous au chapitre « 11.4 Procédure de nettoyage et produits de nettoyage », page 37).
- ▶ Laissez les pièces refroidir et sécher pendant toute une nuit.
- ▶ Réalisez l'une des étapes suivantes selon le modèle de pipette :
 - ▶ Modèles multicanaux : maintenez la bague de connexion et vissez la partie inférieure en la faisant tourner dans le sens des aiguilles d'une montre.
 - ▶ Modèles à un canal : vérifiez si les parties inférieures se sont détachées au cours de l'autoclavage et resserrez-les, si nécessaire.
- ▶ Nous recommandons de contrôler le fonctionnement de la pipette après chaque autoclavage.
- ▶ Si nécessaire : nous recommandons de graisser le joint du piston après dix autoclavages (reportez-vous au chapitre 7.4.2, page 23).

7.5.2 Stérilisation de la pipette par rayons UV

Les pipettes Proline® Plus sont composés de matériaux résistants aux rayons UV et tolèrent une exposition temporaire à ces rayons UV. Veuillez noter qu'une exposition prolongée ou fréquente aux rayons UV peut provoquer un jaunissement et un effritement de la pipette.

7.6 Définition d'une routine de test pour le contrôle de routine

Nous vous recommandons de tester régulièrement la puissance de la pipette à l'aide d'un contrôle de routine (intervalle, reportez-vous au chapitre « 7.3 Plan de maintenance », page 20).

Nous vous recommandons, pour le contrôle de routine, de réaliser une routine de test prenant en compte les critères suivants :

Routine de test	Critères	Explication
Routine de test générale	Exigences de précision de l'application concernée	
	Fréquence d'utilisation	
	Nombre d'opérateurs pour l'appareil	
	Type de liquide distribué	
	Limites d'erreur maximales tolérées pour les erreurs systématiques et éventuelles, conformément à la norme ISO 8655-2	Conformément à la norme ISO 8655-2
	Marge d'erreur acceptable en tenant compte : – de l'application ; – du champ d'application ; – des conditions de précision de l'application.	Les spécifications de Sartorius ont été obtenues dans des conditions strictement contrôlées, conformément à la norme ISO 8655-6 (reportez-vous au chapitre « 11.7 Spécifications de performance », page 39).
	Contrôle de routine à plusieurs niveaux avec 3 volumes recommandé : – 100 % du volume nominal – 50 % du volume nominal – 10 % du volume nominal	
Risque lié à l'application, par ex. en termes de précision		
Exigences supplémentaires pour les pipettes multicanaux	Chaque canal des pipettes multicanaux doit être contrôlé séparément. Pour cela, vous avez plusieurs possibilités :	
	Utilisation d'une balance multicanaux qui mesure en parallèle le liquide distribué à partir de tous les canaux.	Le liquide de contrôle est aspiré, distribué et mesuré en même temps dans tous les canaux.
	Utilisation d'une balance monocanal qui mesure le liquide distribué à partir d'un canal.	Le liquide de contrôle pour chaque canal est aspiré, distribué et mesuré successivement et individuellement. Le liquide de contrôle provenant des autres canaux est rejeté en tant qu'eau résiduelle.

Procédure

- Pour le contrôle de routine de l'appareil, préparez une routine de test prenant en compte les critères requis.

7.7 Réalisation d'un contrôle de routine

La réalisation d'un contrôle de routine avec une balance d'analyse (balance monocanal) est décrit ci-dessous. Des informations détaillées relatives aux éventuelles routines de test sont décrites dans la série de normes ISO 8655, par ex. pour le contrôle du mode de pipetage Distribution multiple.

- Matériel :
- Liquide de contrôle (eau de test) : eau distillée et dé-ionisée (ISO 3696, qualité 3)
 - Réservoir d'eau de test
 - Réservoir, pour l'installation sur la balance d'analyse
 - Pointes de pipettes
- Outil : Balance d'analyse conforme à la norme ISO 8655-6

Conditions requises

Le réservoir d'eau de test est rempli d'eau de test.

Procédure

- ▶ Vérifier si les conditions suivantes sont remplies :
 - Respecter les conditions ambiantes requises (reportez-vous au chapitre « 11.2 Conditions ambiantes sur le lieu d'installation », page 34).
 - L'appareil, les pointes à filtre et l'eau de test doivent être stockés dans la pièce pendant au moins 2 heures afin de s'adapter aux conditions ambiantes.
 - Le mode « Pipetage » est réglé dans l'appareil.
 - Les vitesses d'aspiration et de distribution sont réglées sur 7.
- ▶ Si nécessaire : vérifiez que les conditions sont respectées ou que les réglages ont été adaptés sur l'appareil.

7.7.1 Aspiration de l'eau de test

Les conditions d'aspiration de l'eau de test doivent être respectées (reportez-vous au chapitre « 11.6.1 Conditions pour l'aspiration du liquide de contrôle », page 38).

Procédure

- ▶ Réglez le volume de test souhaité (V_s).
- ▶ Mettez la pointe sur l'embout porte-cône.
- ▶ Pour obtenir un équilibre d'humidité dans l'appareil : aspirez et distribuez 5 fois l'eau de test avec la pointe.
- ▶ Aspirez l'eau de test. Pour cela, procédez comme suit :
 - ▶ Tenez l'appareil à la verticale, appuyez sur le bouton de commande et plongez la pointe jusqu'à la profondeur d'immersion mentionnée précédemment sous la surface de l'eau.
 - ▶ Relâchez lentement le bouton de commande.
 - ▶ Respectez le temps d'attente indiqué.
- ▶ Retirez l'appareil du réservoir d'eau de test à la verticale.

7.7.2 Distribution de l'eau de test et réalisation des mesures

Nous vous recommandons d'effectuer 10 mesures. La pointe doit être remplacée après 5 mesures.

Conditions requises

La balance d'analyse est prête à effectuer la mesure.

Procédure

- ▶ Distribuez l'eau de test. Pour cela, procédez comme suit :
 - ▶ tenez la pointe le long de la paroi interne du réservoir au-dessus du niveau du liquide en la tenant à un angle d'environ 30° à 40°.
 - ▶ Versez l'eau de test dans le réservoir tout en maintenant le bouton de commande enfoncé.
 - ▶ Pour éviter la formation de gouttes au niveau de la pointe : faites glisser la pointe sur 8 à 10 cm le long de la paroi interne du réservoir.
- ▶ Relâchez le bouton de commande.
- ▶ Retirez l'appareil du réservoir à la verticale.
- ▶ Notez le poids en mg (m_i).
- ▶ Répétez le cycle de test jusqu'à ce que 10 mesures aient été réalisées. Remplacez la pointe après 5 cycles de test.

7.7.3 Analyse des valeurs mesurées

Conditions requises

10 mesures ont été réalisées.

Procédure

- ▶ Convertissez les masses enregistrées (m_i) en volume (V_i) en multipliant par un facteur de correction Z. L'équation est la suivante : $V_i = m_i \cdot Z$ (facteur de correction Z, reportez-vous au chapitre 11.6.2, page 38).
- ▶ Calculez le volume moyen obtenu : (V) : $V = \sum(V_i)/10$.
- ▶ Pour évaluer la conformité : calculez l'erreur systématique « e_s » de la mesure. Pour cela, utilisez la formule suivante :
 - en μL : $e_s = V - V_s$
 - ou en % : $e_s = 100 (V - V_s)/V_s$
 - V_s = volume de test choisi
- ▶ Pour l'évaluation de conformité, calculez l'erreur aléatoire de la mesure comme écart-type ou comme coefficient de variation :
 - Comme écart-type (n = nombre de mesures (10))
 - Comme coefficient de variation $C_v = 100\% \text{ sr} / V$

$$s = \sqrt{\frac{\sum(V_i - \bar{V})^2}{n - 1}}$$

- ▶ Comparez l'erreur systématique et l'erreur aléatoire avec les valeurs du cahier des spécifications de performance du laboratoire.
- ▷ Si les résultats de mesure sont comprises dans les spécifications de performance : l'appareil est prêt à fonctionner.
- ▷ Si les résultats de mesure ne sont **pas** compris dans les spécifications de performance :
 - ▶ contrôlez l'erreur systématique et l'erreur aléatoire de l'appareil.
 - ▶ Vérifiez que la bonne pointe soit utilisée.
 - ▶ Vérifiez que l'étanchéité entre la pointe et l'embout porte-cône est optimale.
- ▷ Si nécessaire : ajustez l'appareil (reportez-vous au chapitre 7.8, page 29).

7.8 Ajustage de la pipette

La pipette est déjà ajustée à la livraison. Un ajustage supplémentaire est possible dans les conditions suivantes :

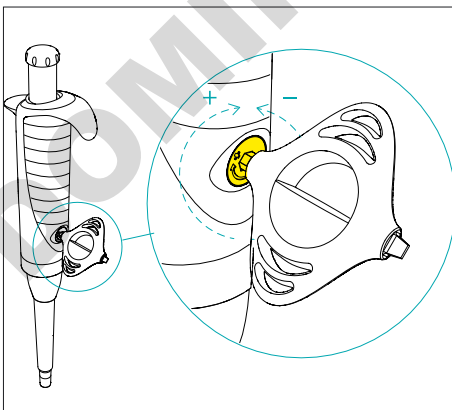
- Le contrôle des performances de la pipette affiche un écart de mesure par rapport aux spécifications de performance de la pipette.
- En cas de pipetage de liquides qui diffèrent de l'eau en termes de densité, viscosité, pression de vapeur ou d'autres qualités.
- En cas de pipetage inverse.
- Lorsque la géométrie de la pointe utilisée diffère nettement de la géométrie standard des pointes.
- Lorsque la pipette est utilisée à haute altitude.

AVIS

Risque d'endommagement de la pipette multicanaux en cas de manipulation incorrecte !

La partie inférieure de la pipette se déplace lors de l'ajustage. La pipette risque d'être détruite si l'on empêche ce mouvement.

- ▶ En cas d'ajustage des modèles multicanaux, maintenez la pipette uniquement par la poignée.



Procédure

- ▶ Retirez le couvercle de l'écrou de calibrage situé à l'arrière du boîtier, à l'aide de l'outil d'ajustage.
- ▶ Placez la tête hexagonale de l'outil d'ajustage dans le filetage de l'écrou de calibrage.
- ▶ Tournez l'outil d'ajustage dans le sens inverse des aiguilles d'une montre pour diminuer le volume, ou dans l'autre sens pour l'augmenter.
- ▶ Répétez le contrôle de la pipette jusqu'à ce que les résultats du test soient corrects (reportez-vous au chapitre « 7.7 Réalisation d'un contrôle de routine », page 27).
- ▶ Si la pipette a été ajustée pour l'utilisation de liquides différents de l'eau, apposez une étiquette à l'extérieur de la pipette indiquant le nom du liquide et la plage de volume ajustée.

8 Erreurs

Problème	Cause possible	Solution
Gouttelettes restantes dans la pointe	Pointe inadaptée	Utilisez des pointes Sartorius d'origine
Fuite / volume pipeté trop faible	Échec du rinçage préalable de la pointe	Pré-rincez de nouveau la pointe
	Pointe mal fixée	Fixez correctement la pointe
	Pointe inadaptée	Utilisez des pointes Sartorius d'origine
	Particules étrangères entre la pointe et le cône	Nettoyez l'embout porte-cône, fixez une nouvelle pointe
	Support de l'embout porte-cône mal serré	Serrez le support de l'embout porte-cône
	Pipette endommagée	Envoyez-la au Sartorius Service pour une réparation
Pipette hors des spécifications de performance établies	Utilisation incorrecte	Suivez les instructions
	Pointe inadaptée	Utilisez des pointes Sartorius d'origine
	Ajustage modifié	Réajustez la pipette
Bouton de commande coincé ou se déplaçant de façon irrégulière	Du liquide est entré et a séché dans l'embout porte-cône	Nettoyez et graissez le piston et le joint Nettoyez l'embout porte-cône
	Le filtre Safe-Cone a été contaminé	Changez le filtre
	Quantité insuffisante de graisse sur le piston et le joint	Graissez comme il convient
Éjecteur de pointes coincé ou se déplaçant de façon irrégulière	L'éjecteur a été contaminé	Retirez et nettoyez l'éjecteur et l'embout porte-cône

9 Stockage et expédition

9.1 Stocker

Procédure

- ▶ Nettoyer l'appareil.
- ▶ Conserver l'appareil en respectant les conditions ambiantes prescrites (voir chapitre « 11.2 Conditions ambiantes sur le lieu d'installation », page 34).
- ▶ Conserver l'appareil en position verticale, par ex. dans un portoir de pipette.

9.2 Renvoyer l'appareil et les composants

Les appareils ou éléments défectueux peuvent être renvoyés à Sartorius. Les appareils renvoyés doivent être propres et correctement emballés.

Les éventuels dommages dus au transport ainsi que les mesures de nettoyage et de désinfection de l'appareil et des éléments effectuées ultérieurement par Sartorius sont à la charge de l'expéditeur.

Les appareils contaminés par des matières dangereuses, p. ex. des matières biologiques ou chimiques nocives pour la santé, ne sont **pas** repris pour être réparés ou éliminés.

Procédure

- ▶ Assurez-vous que la pipette a été décontaminée avant de l'envoyer pour une réparation ou un calibrage (reportez-vous au chapitre « 7.5 Stérilisation de la pipette », page 25). Veillez à noter toutes les matières dangereuses auxquelles la pipette a été exposée.
- ▶ Contacter le Sartorius Service pour obtenir des informations sur le renvoi d'appareils ou de leurs composants (voir www.sartorius.com).
- ▶ Emballer correctement l'appareil et les éléments avant de les expédier.

10 Élimination

10.1 Éliminer l'appareil et les composants

L'appareil et ses accessoires doivent être éliminés de manière appropriée par des entreprises spécialisées.

Conditions requises

L'appareil a été décontaminé.

Procédure

- ▶ Éliminer l'appareil conformément aux réglementations en vigueur dans le pays.
- ▶ Éliminer l'emballage conformément aux réglementations en vigueur dans le pays.
- ▶ Éliminer les consommables conformément aux réglementations en vigueur dans le pays.

11 Caractéristiques techniques

11.1 Dimensions et poids

11.1.1 Modèles monocanal, à volume variable

		728010	728020	728030	728040	728050	728060	728070	728080	728090
	Unité	Valeur	Valeur	Valeur	Valeur	Valeur	Valeur	Valeur	Valeur	Valeur
Dimensions (longueur)	mm	235	235	247	237	237	233	237	211	213
Poids	g	75	75	76	76	76	74	82	93	103

11.1.2 Modèles multicanaux, à volume variable

		728120	728130	728140	728220	728230	728240
	Unité	Valeur	Valeur	Valeur	Valeur	Valeur	Valeur
Dimensions (longueur)	mm	243	245	241	243	245	241
Poids	g	142	144	140	170	173	166

11.1.3 Modèle monocanal, à volume fixe

Modèles à volume de 5 µL à 250 µL

		728515	728520	728530	728535	728545	728550	728560	728565
	Unité	Valeur	Valeur	Valeur	Valeur	Valeur	Valeur	Valeur	Valeur
Dimensions (longueur)	mm	235	235	247	247	247	237	233	237
Poids	g	70	70	71	71	71	71	70	75

Modèles à volume de 500 µL à 10000 µL

		728567	728570	728575	728580	728590
	Unité	Valeur	Valeur	Valeur	Valeur	Valeur
Dimensions (longueur)	mm	237	237	211	211	213
Poids	g	75	75	88	85	98

11.2 Conditions ambiantes sur le lieu d'installation

	Unité	Valeur
Salle de laboratoire, pour une utilisation à l'intérieur uniquement		
Niveau de contamination selon DIN EN 61010-1		II
Altitude au-dessus du niveau de la mer, au maximum	m	2 000
Adapté à l'indice de protection		
Indice de protection de l'appareil, selon DIN EN 60529-1		IP 40
Température		
Pendant le fonctionnement	°C	+ 15 - + 30
Pendant le contrôle des performances	°C	+ 15 - + 30
Pendant le transport stockage	°C	- 20 - + 40
Humidité relative de l'air pendant le fonctionnement		
À des températures jusqu'à 31 °C, au maximum	%	80
Pas d'atmosphères explosives		
Autres propriétés		
Conserver au sec		

11.3 Matériaux

11.3.1 Parties supérieure et inférieure du boîtier

Composants	Matériaux											
	Polyétherimide (PEI)	Silicone (SI)	Acier inoxydable (SS)	Polypropylène (PP)	Polyamide (PA)	Polycarbonate (PC)	Polyéthylène (PE)	Polysulfure de phénylène (PPS)	Polyfluorure de vinylidène (PVDF)	Fluoroélastomère (FKM)	Caoutchouc d'éthylène-propylène-diène monomère (EPDM)	Autre
Partie supérieure du boîtier												
Bouton de commande	-	x	-	-	-	-	-	-	-	-	-	-
Repose-doigt	-	-	-	x	-	-	-	-	-	-	-	-
Éjecteur de pointe	-	-	-	x	-	-	-	-	-	-	-	-
Poignée	-	-	-	x	-	-	-	-	-	-	-	-
Couvercle de l'écrou de calibrage	-	-	-	x	-	-	-	-	-	-	-	-
Affichage	-	-	-	-	-	x	-	-	-	-	-	-
Partie inférieure du boîtier												
Éjecteur de pointe (modèles monocanal)	-	-	-	x	-	-	-	-	-	-	-	-
Boîtier de l'embout porte-cône (modèles multicanaux)	-	-	-	-	x	-	-	-	-	-	-	-
Filtre Safe-Cone	-	-	-	-	-	-	x	-	-	-	-	-
Barre d'éjection de la pointe (modèles multicanaux)	-	-	-	-	x	-	-	-	-	-	-	-

11.3.2 Matériaux dépendants du modèle sur la partie inférieure du boîtier et sur les composants pour l'éjecteur de pointes

Composants	Matériaux										
	Polyétherimide (PEI)	Silicone (SI)	Acier inoxydable (SS)	Polypropylène (PP)	Polyamide (PA)	Polycarbonate (PC)	Polyéthylène (PE)	Polysulfure de phénylène (PPS)	Polyfluorure de vinylidène (PVDF)	Fluoroélastomère (FKM)	Caoutchouc d'éthylène-propylène-diène monomère (EPDM)
Bague de verrouillage											
Modèles 10 000 µl	x	-	-	-	-	-	-	-	-	-	-
Tous les autres modèles	-	-	-	-	x	-	-	-	-	-	-
Cylindre porte-cône (modèles monocanal)											
Modèles 3 5 10 20 25 50 100 µl	-	-	-	-	-	-	-	-	x	-	-
Modèles 200 250 500 1000 2000 5000 10000 µl	-	-	-	-	-	-	-	x	-	-	-
Cylindre porte-cône (modèles multicanaux)											
Modèles 10 100 µl	-	-	-	-	-	-	-	-	x	-	-
Modèles 300 µl	x	-	-	-	-	-	-	-	-	-	-
Piston (modèles monocanal)											
Modèles 5 10 20 µl	-	-	x	-	-	-	-	-	-	-	-
Modèles 25 50 100 200 250 500 1000 2000 5000 10000 µl	-	-	-	-	-	-	-	x	-	-	-
Piston (modèles multicanaux)											
Modèles 10 µl	-	-	x	-	-	-	-	-	-	-	-
Modèles 100 300 µl	x	-	-	-	-	-	-	-	-	-	-
Tous les autres modèles	-	-	-	-	-	-	-	x	-	-	-

Composants	Matériaux										
	Polyétherimide (PEI)	Silicone (SI)	Acier inoxydable (SS)	Polypropylène (PP)	Polyamide (PA)	Polycarbonate (PC)	Polyéthylène (PE)	Polysulfure de phénylène (PPS)	Polyfluorure de vinylidène (PVDF)	Fluoroélastomère (FKM)	Caoutchouc d'éthylène-propylène-diène monomère (EPDM)
Joint du piston											
Modèles 3 µl 10 µl 20 µl 10 000 µl	-	-	-	-	-	-	-	-	-	x	-
Modèles 100 µl 200 µl 300 µl 1 000 µl 5 000 µl	-	-	-	-	-	-	-	-	-	-	x

11.4 Procédure de nettoyage et produits de nettoyage

	Unité	Valeur
Procédures de nettoyage autorisées		
Essuyer les surfaces de l'appareil avec un chiffon de nettoyage légèrement humide		
Essuyer les surfaces de l'appareil pour les sécher		
Autoclavage		
Rayons UV		
Autoclavage		
Température d'autoclavage, au maximum	°C	121
Surpression autorisée	bar	1
Durée maximale	min	20
Produits de nettoyage autorisés		
Éthanol (70 %)		
Isopropanol (60 %)		
Produit de nettoyage doux, adapté aux matériaux de l'appareil		

11.5 Ajustage

11.5.1 Premier ajustage

Type d'ajustage selon le fabricant, conformément à la norme ISO 8655-1

Sur la distribution (Ex) du volume sélectionné (volume de test), à 20 °C

11.6 Contrôle de routine

11.6.1 Conditions pour l'aspiration du liquide de contrôle

Volume de test (μL)	Profondeur d'immersion de la pointe de pipette lors de l'aspiration (mm)	Temps d'attente (s)
≤ 1	1 - 2	1
> 1 à 100	2 - 3	1
> 100 à 1 000	2 - 4	1
> 1 000 à 20 000	3 - 6	3

11.6.2 Facteur de correction Z ($\mu\text{L} / \text{mg}$) pour le contrôle de routine

Température (°C)	Pression de vapeur (kPa)			
	95	100	101,3	105
20,0	1,0028	1,0028	1,0029	1,0029
20,5	1,0029	1,0029	1,0030	1,0030
21,0	1,0030	1,0031	1,0031	1,0031
21,5	1,0031	1,0032	1,0032	1,0032
22,0	1,0032	1,0033	1,0033	1,0033
22,5	1,0033	1,0034	1,0034	1,0034
23,0	1,0034	1,0035	1,0035	1,0036
23,5	1,0036	1,0036	1,0036	1,0037

Les valeurs des tableaux représentent les valeurs les plus fréquentes. Tenir compte de la norme ISO 8655-6 pour le tableau complet ou pour la formule de calcul du facteur de correction.

11.7 Spécifications de performance

11.7.1 Modèles monocanal, à volume variable

Modèle	Couleur du bouton de commande	Plage de volume	Limites d'erreur maximales tolérées conformément à la norme ISO 8655					
			Volume de test		Erreur systématique*		Erreur aléatoire*	
			Unité	Unité	Unité	Unité	Unité	Unité
			µL	µL	%	µL	%	µL
			Valeur	Valeur	Valeur	Valeur		
728010	⑤	0,3 – 3	3	1,6	0,048	0,8	0,024	
			1,5	3,0	0,045	1,6	0,024	
			0,3	12,0	0,036	6,0	0,018	
728020	⑤	1 – 10	10	1,0	0,1	0,6	0,06	
			5	1,5	0,075	1,0	0,05	
			1	3,0	0,03	2,0	0,02	
728030	⑤	2 – 20	20	1,0	0,2	0,4	0,08	
			10	1,5	0,15	0,7	0,07	
			2	6,0	0,12	3,0	0,06	
728040	⑤	5 – 50	50	1,0	0,5	0,3	0,15	
			25	1,6	0,4	0,5	0,125	
			5	5,0	0,25	1,5	0,075	
728050	⑤	10 – 100	100	0,8	0,8	0,2	0,2	
			50	1,0	0,5	0,3	0,15	
			10	3,0	0,3	1,0	0,1	

* Les valeurs indiquées pour les limites d'erreur systématiques et aléatoires s'appliquent dans les conditions suivantes :

- Utilisation des modèles indiqués avec pointes adaptées Sartorius Optifit non stériles
- Définition des valeurs dans des conditions strictement contrôlées lors de l'examen de type conformément à la norme ISO 8655

Les valeurs indiquées dans la norme ISO 8655 pour les limites d'erreur systématiques et aléatoires s'appliquent dans les conditions suivantes :

- Utilisation des modèles indiqués avec d'autres pointes Sartorius

Modèle	Couleur du bouton de commande	Plage de volume	Limites d'erreur maximales tolérées conformément à la norme ISO 8655					
			Volume de test		Erreur systématique*		Erreur aléatoire*	
			Unité	Unité	Unité	Unité	Unité	Unité
			µL	µL	%	µL	%	µL
		Valeur	Valeur	Valeur	Valeur	Valeur		
728050	⑤	20 - 200	200		0,6	1,2	0,2	0,4
			100		1,0	1	0,3	0,3
			20		2,5	0,5	0,9	0,18
728070	⑤	100 - 1000	1000		0,7	7,0	0,2	2
			500		0,9	4,5	0,2	1
			100		3,0	3	0,6	0,6
728080	⑤	500 - 5000	5000		0,6	30	0,2	10
			2500		0,7	17,5	0,25	6,25
			500		2,4	12	0,6	3
728090	⑤	1000 - 10000	10000		0,6	60	0,2	20
			5000		1,2	60	0,3	15
			1000		3,0	30	0,6	6

* Les valeurs indiquées pour les limites d'erreur systématiques et aléatoires s'appliquent dans les conditions suivantes :

- Utilisation des modèles indiqués avec pointes adaptées Sartorius Optifit non stériles
- Définition des valeurs dans des conditions strictement contrôlées lors de l'examen de type conformément à la norme ISO 8655

Les valeurs indiquées dans la norme ISO 8655 pour les limites d'erreur systématiques et aléatoires s'appliquent dans les conditions suivantes :

- Utilisation des modèles indiqués avec d'autres pointes Sartorius

11.7.2 Modèles multicanaux, à volume variable

Modèle	Nombre de canaux	Couleur du bouton de commande	Plage de volume	Limites d'erreur maximales tolérées conformément à la norme ISO 8655					
				Volume de test		Erreur systématique*		Erreur aléatoire*	
				Unité	Unité	Unité	Unité	Unité	Unité
				µL	µL	%	µL	%	µL
Valeur		Valeur		Valeur		Valeur			
728120 728220	8 12	⑤	1 – 10	10	5	1,5	0,15	1,0	0,1
				5	1	2,5	0,125	2,0	0,1
				1		5,5	0,055	4,0	0,04
728130 728230	8 12	⑤	10 – 100	100	50	0,9	0,9	0,4	0,4
				50	10	1,2	0,6	0,6	0,3
				10		4,0	0,4	2,0	0,2
728140 728240	8 12	⑤	30 – 300	300	150	0,6	1,8	0,25	0,75
				150	30	1,0	1,5	0,4	0,6
				30		3,0	0,9	1,0	0,3

* Les valeurs indiquées pour les limites d'erreur systématiques et aléatoires s'appliquent dans les conditions suivantes :

- Utilisation des modèles indiqués avec pointes adaptées Sartorius Optifit non stériles
- Définition des valeurs dans des conditions strictement contrôlées lors de l'examen de type conformément à la norme ISO 8655

Les valeurs indiquées dans la norme ISO 8655 pour les limites d'erreur systématiques et aléatoires s'appliquent dans les conditions suivantes :

- Utilisation des modèles indiqués avec d'autres pointes Sartorius

11.7.3 Modèles monocanal, à volume fixe

Modèle	Couleur du bouton de commande	Plage de volume	Limites d'erreur maximales tolérées conformément à la norme ISO 8655					
			Volume de test		Erreur systématique*		Erreur aléatoire*	
			Unité	Unité	Unité	Unité	Unité	Unité
			µL	µL	%	µL	%	µL
		Valeur	Valeur	Valeur	Valeur			
728515	⑤	5	5	1,3	0,065	1,2	0,060	
728520	⑤	10	10	0,8	0,080	0,8	0,080	
728530	⑤	20	20	0,6	0,120	0,5	0,100	
728535	⑤	25	25	0,5	0,125	0,3	0,075	
728545	⑤	50	50	0,5	0,250	0,3	0,150	
728550	⑤	100	100	0,5	0,50	0,3	0,30	
728560	⑤	200	200	0,4	0,80	0,2	0,40	
728565	⑤	250	250	0,4	1,00	0,2	0,50	
728567	⑤	500	500	0,3	1,50	0,2	1,00	
728570	⑤	1000	1000	0,3	3,0	0,2	2,0	
728575	⑤	2000	2000	0,3	6,0	0,15	3,0	
728580	⑤	5000	5000	0,3	15	0,15	7,5	
728590	⑤	10000	10000	0,6	60	0,2	20	

* Les valeurs indiquées pour les limites d'erreur systématiques et aléatoires s'appliquent dans les conditions suivantes :

- Utilisation des modèles indiqués avec pointes adaptées Sartorius Optifit non stériles
- Définition des valeurs dans des conditions strictement contrôlées lors de l'examen de type conformément à la norme ISO 8655

Les valeurs indiquées dans la norme ISO 8655 pour les limites d'erreur systématiques et aléatoires s'appliquent dans les conditions suivantes :

- Utilisation des modèles indiqués avec d'autres pointes Sartorius

11.9 Conformité

Développement et fabrication de l'appareil en conformité avec les critères des normes suivantes

ISO 9001

ISO 13485

12 Accessoires et consommables

12.1 Accessoires

Le tableau ci-dessous contient un extrait des accessoires qui peuvent être commandés. Pour obtenir des informations sur d'autres articles, contacter Sartorius.

Article	Quantité	Référence
Portoir de pipette	1	LH-727640
Portoir carrousel pour 6 pipettes	1	LH-725630
Portoir de pipette linéaire	1	725620

12.2 Consommables

Le tableau ci-dessous contient un extrait des consommables qui peuvent être commandés. Pour obtenir des informations sur d'autres articles, contacter Sartorius.

Article	Quantité	Référence
Pointes Optifit, 0,1 – 10 µL, plateau individuel	1	790010
Pointes Optifit, 0,1 – 10 µL, pack de recharge	1	790013
Pointes Optifit, 0,1 – 10 µL, tour de recharge	1	790011
Pointe à filtre Safetyspace®, 0,1 – 10 µL, plateau individuel	1	790011F
Pointe à filtre Safetyspace®, 0,5 – 200 µL, plateau individuel	1	790101F
Pointe à filtre Safetyspace®, 50 – 1 000 µL, plateau individuel	1	791001F
Pointe standard étendue, 0,1 – 10 µL, plateau individuel	1	783210
Pointe standard étendue, 10 – 1 000 µL, plateau individuel	1	LH-X781000
Pointes à filtre étendues 0,1 – 10 µL, plateau individuel	1	783201
Pointes à filtre étendues 10 – 1 000 µL, plateau individuel	1	LH-XF781001
Filtre Safe-Cone, standard, Ø6,73 mm	50	721005
Filtre Safe-Cone, standard, Ø5,33 mm	50	721006
Filtre Safe-Cone, standard, Ø3,15 mm	50	721007
Filtre Safe-Cone, standard, Ø2,51 mm	50	721008
Filtre Safe-Cone, standard, Ø1,83 mm	50	721014
Pincettes pour le remplacement du filtre	1	721009

13 Sartorius Service

En cas de questions concernant l'appareil, contacter le Sartorius Service. Les adresses des centres de service après-vente ainsi que des informations sur les prestations du service après-vente et les différents contacts locaux sont disponibles sur le site Internet de Sartorius (www.sartorius.com).

En cas de questions sur l'appareil et pour contacter le Sartorius Service en cas de dysfonctionnement, indiquer les informations sur l'appareil, p. ex. le numéro de série. Ces informations sont indiquées sur la plaque signalétique.

DOMINIQUE DUTSCHER SAS

Sartorius Liquid Handling oy
Tulppatie 1
00880 Helsinki, Finlande

Lhinfo.finland@sartorius.com
www.sartorius.com

Les informations et illustrations contenues dans ce manuel correspondent à la version actuelle. Sartorius se réserve le droit de modifier la technique, les équipements et la forme des appareils par rapport aux informations et illustrations de ce manuel.

Les formes masculines ou féminines utilisées dans ce manuel sont destinées à faciliter la lecture, mais désignent toujours également les personnes de tous les genres.

Mention copyright :

Ce mode d'emploi, y compris toutes ses parties, est protégé par des droits d'auteur.

Toute utilisation en dehors des limites prévues dans les droits d'auteur est interdite sans notre accord.

Cela est particulièrement valable pour toute reproduction, traduction et utilisation dans n'importe quel média que ce soit.

Date :

07 | 2024

© 2024

Sartorius Liquid Handling oy
Tulppatie 1
00880 Helsinki, Finland

NT | Publication No.: WPR6008-f240802