

AQUILA V5

SINGLE-JET METER



DESCRIPTIF

AQUILA V5 est un compteur gros calibre destiné à la gestion des réseaux et à la facturation de consommations élevées en eau froide.

Il se caractérise par sa très grande dynamique de mesure, son insensibilité aux perturbations et sa facilité d'entretien. Ses brides tournantes modulaires facilitent son installation sur tout type de canalisation, même en cas de redimensionnement.

Développé dans le cadre de la MID, AQUILA V5 est conforme aux normes européennes et possède des attestations de conformité sanitaire.

Modulaire, AQUILA V5 peut être équipé à tout moment d'un module clipsable de la gamme IZAR permettant ainsi un relevé en réseau mobile (walk-by, drive-by, passive drive-by) ou fixe (radio ou filaire).

CARACTÉRISTIQUES PRINCIPALES

- DN50/65/80/100
- Q3=25m³/h (DN50) / Q3=40m³/h (DN65) / Q3=63m³/h (DN80) / Q3=100m³/h (DN100)
- Approbation MID jusqu'à R=800
- Débit de démarrage: 18 l/h (DN50)
- Corps fonte

CARACTÉRISTIQUES MÉTROLOGIQUES

Diamètre nominal	DN	mm	50	65	80	100
Longueur	L	mm	300	300	350	350
Débit nominal	Q ₃	m ³ /h	25	40	63	100
R standard*	Q ₃ /Q ₁		315	315	315	315
Débit de démarrage		l/h	18	28	31	38
Débit minimal	Q ₁	l/h	80	127	200	317
Débit de transition	Q ₂	l/h	127	203	320	508
Débit maximal	Q ₄	m ³ /h	31,25	50	78,75	125
Perte de charge à Q ₃		bar	0,47	0,61	0,43	0,60
Perte de charge à Q ₄		bar	0,74	0,99	0,77	0,92
Kvs (deltaP=Q ² /Kvs ²)			36,38	50,23	89,63	130,18

*autres valeurs sur demande

APPROBATION

AQUILA V5

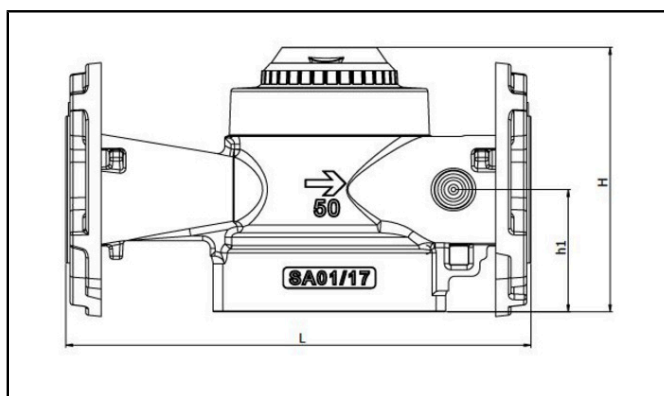
Approbation MID	LNE - 10913 Type C1
Normes	EN 14154 ISO 4064 OIML R49
Conformité sanitaire	ACS WRAS PZH

TEMPÉRATURES ET PRESSION

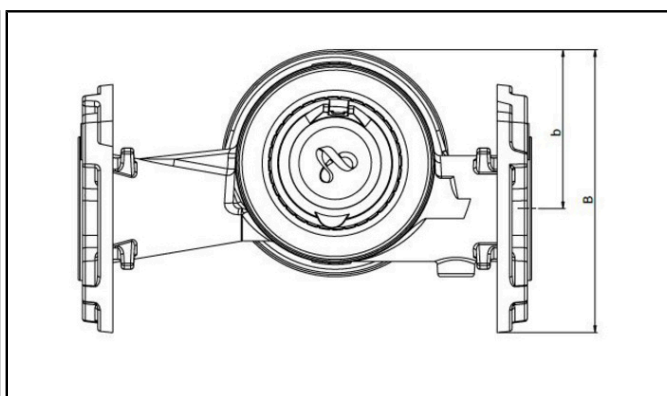
AQUILA V5

Température de l'eau	°C	0,1 ... +50
Température ambiante de fonctionnement	°C	1 ... +55
Température de stockage	°C	-10 ... +55
Pression nominale	PN	bar 16 (PN20 additionnel pour DN50)

DIMENSIONS



Vue de côté



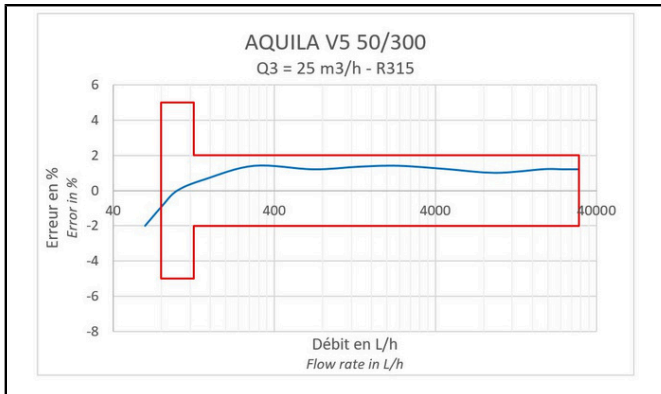
Vue de dessus

Diamètre nominal	DN	mm	50	65	80	100
Longueur	L	mm	300	300	350	350
Largeur à l'axe	b	mm	105	105	150	150
Largeur	B	mm	187	198	250	260
Hauteur	H	mm	171	171	204	204
Hauteur	h1	mm	80	80	98	98
Diamètre de bride		mm	164	186	200	220
Corps			fonte	fonte	fonte	fonte
Poids (compteur+brides PN16)		kg	8,4	9,6	14,8	16,1

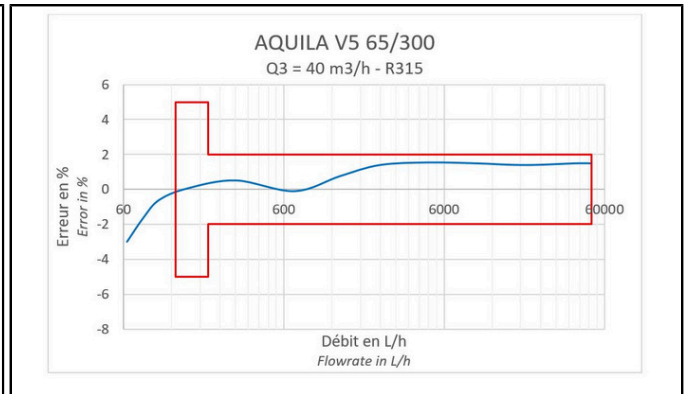
BRIDES DISPONIBLES

Diamètre nominal	DN	mm	50	65	80	100
Longueur	L	mm	300	300	350	350
Brides DN50 PN16			•	-	-	-
Brides DN50 PN20			•	-	-	-
Brides DN60-65 PN16			•	•	-	-
Brides DN80 PN16			-	•	•	-
Brides DN100 PN16			-	-	•	•
Number of screw holes		pcs	4	8	8	8

COURBE DE PRÉCISION - DN50/65



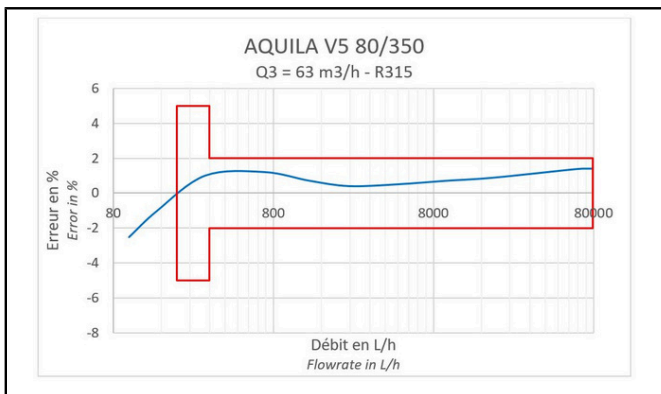
DN50



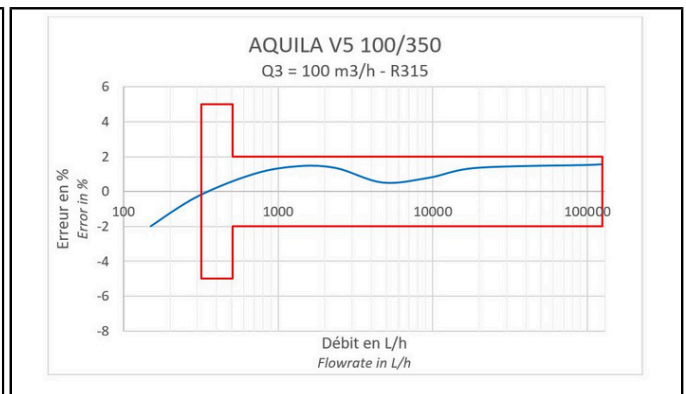
DN65

Cette technologie ne nécessite pas de longueur droite.

COURBE DE PRÉCISION - DN80/100



DN80



DN100

Cette technologie ne nécessite pas de longueur droite.

OPTIONS

- Prise pression
- Différents types de brides

Informations destinées aux opérateurs économiques

La réglementation applicable et les obligations légales concernant les produits peuvent évoluer.

DIEHL METERING surveille la réglementation applicable afin de s'assurer que ses produits sont conformes au moment de leur mise à disposition sur le marché.

Chaque opérateur économique mettant des produits sur le marché par la suite doit, de manière indépendante, se tenir informé de la réglementation en vigueur.

Pour toute question, veuillez contacter: metering-germany-info@diehl.com

Diehl Metering S.A.S.
67 rue du Rhône
BP 10160
FR-68304 Saint-Louis Cedex
Tél. + 33 (0)3 89 69 54 00
Fax: + 33 (0)3 89 69 72 20
metering-France-info@diehl.com

Agence Paris
56 rue des Hautes Pâtures
FR-92000 Nanterre
Tél. + 33 (0)1 47 85 05 48
metering-France-agencenord@diehl.com

Ventes Internationales
67 rue du Rhône, BP 10160
BP 10160
FR-68304 Saint-Louis Cedex
Tél. + 33 (0)3 89 69 54 21
Fax: + 33 (0)3 89 69 54 22
metering-France-export@diehl.com
www.diehl.com/metering

**EMPOWER A
SUSTAINABLE
FUTURE**